



multimat
laguardia & moreira



CALEFACCIÓN
Y ACS

Autoservicio profesional.
"Especialista para la reforma."



BAÑOS

Guía multimat 2016/17



GRIFERÍA



FONTANERÍA



HERRAMIENTAS



CONSTRUCCIÓN



CERÁMICA



TARIFA
ADJUNTA

**¡BAJAMOS
LOS PRECIOS!
¡ALTA CALIDAD!**

laguardia & moreira

ESPACIOS DE BAÑO · CERÁMICA · CLIMATIZACIÓN

Nuestra misión

Ser la Empresa de referencia y confianza para nuestros clientes que aporta: soluciones, productos innovadores, de calidad y eficientes. Especialista en espacios de baño, cerámica y climatización, con un servicio personalizado y profesional.

Visión

Integrar un equipo comprometido con el cliente y la empresa, contribuyendo a su desarrollo profesional y personal.

Buscar las mejores soluciones para el cliente, siendo un Partner de confianza de nuestros franquiciados y proveedores.

Ser una empresa innovadora y eficiente a través de su equipo humano y la tecnología.

Empresa de referencia en el sector, líder en sus áreas de influencia y con vocación internacional.

Aportar al accionista rentabilidad y estabilidad en su inversión.

Responsable con el medio ambiente y el desarrollo sostenible.

Con el medio ambiente para que cuando utilices cualquiera de nuestros productos sepas que nos preocupamos el planeta y nuestra filosofía es trabajar por el Desarrollo Sostenible.

Nuestros valores

- Honestidad, ética y profesionalidad en las relaciones.
- Actuando con seriedad y respeto.
- Espíritu de cooperación y generosidad.
- Liderazgo basado en la ejemplaridad y el compromiso de todos con todos.
- Pasión con lo que hacemos.
- Sentido del Servicio.
- Búsqueda de eficiencia.



laguardia&moreira, especializada en la comercialización de soluciones para la reforma y climatización. Ofrece una amplia gama de productos en sanitarios, cerámica, grifería, calefacción, fontanería y materiales de construcción.

laguardia&moreira cuenta con ocho establecimientos en A Coruña (2), Madrid (3), Vigo (2), La Guardia y Villagarcía de Arousa, estos cuatro últimos en Pontevedra, que superan en total los 41.000 m² de superficie. Así mismo, la sociedad dispone de dos franquicias situadas en Majadahonda (Madrid), de 300 m², y en Ourense, de 600 m².

En cada ciudad, la empresa tiene tanto autoservicios para el profesional '**Multimat**' como **exposiciones** con amplia variedad de productos para dar soluciones completas para la reforma y la obra nueva en el ámbito del espacio de baño y climatización.

laguardia&moreira, está integrada en la central de compras Ibergroup que cuenta con seis asociados, que sumaban 40 almacenes y puntos de venta y 292.493 m² de superficie y cerca de 100 mll € de facturación anual.



-AUTOSERVICIOS MULTIMAT-

Dentro del modelo de distribución de **laguardia&moreira**, contamos con los centros autoservicios de venta especialistas en el **profesional y en la reforma**. La empresa cuenta a fecha actual con cuatro centros en Madrid, (uno de ellos franquicia). Y cinco centros en Galicia (uno de ellos franquicia). Ofertamos todo tipo de soluciones para profesionales y particulares para la reforma, construcción y climatización. Solamente trabajamos con las marcas más reconocidas del mercado ofreciendo seguridad y confianza para las instalaciones de nuestros clientes.



IBERGROUP

IBERGROUP es un importante grupo nacional de distribuidores multiespecialistas de materiales de construcción, con un volumen alto, con una filosofía similar y que trabajan y/o buscan trabajar las familias de materiales de construcción, fontanería, baño y cocina, pavimentos, revestimientos, maquinaria y herramienta.

El grupo, fundado en 2005, está actualmente compuesto por un grupo de empresas de reconocido prestigio y liderazgo en sus áreas con casi 40 puntos de venta a nivel nacional.

Iniciando un periodo de expansión, el grupo dispone de acuerdos con los más importantes fabricantes en las ramas sectoriales mencionadas más arriba. Paralelamente, el valor de IBERGROUP se centra en la búsqueda de sinergias, en fomentar acciones de intercambio de experiencia entre asociados, acuerdos con proveedores de servicios generales, proyectos on-line, comercialización de Marcas Propias (actualmente 6), acciones de formación y consultoría, desarrollo de catálogos y promociones etc.

Dentro de su proceso de incorporar los principales proveedores del sector, Ibergroup forma parte de la reconocida central europea Euro-Mat.

IBERGROUP dispone de una oficina central en Madrid dónde se coordina toda la aportación de valor del grupo.



IBERGROUP

www.bergroup.com.es



Miembro de:

EURO-MAT S.A.

- leguarko & moreira
- manau
- terrapilar
- Jorja Fernández
- grupo zarate
- LOSTAL



EN STOCK



FINANCIACIÓN



ORDEN DE COMPRA



TRANSPORTE

manau

902 104 697

www.grupomanau.com

BARCELONA

leguarko & moreira

902 182 000

www.leguarko-moreira.com

GALICIA-MADRID

Jorja Fernández

945 244 250

www.jorgefernandez.es

PAIS VASCO

terrapilar

902 373 373

www.terrapijar.com

MURCIA-ALICANTE

grupo zarate

983 296 400

www.grupozarate.es

CASTILLA Y LEÓN

LOSTAL

942 210 900

www.lostal.com

CANTABRIA



¡Nuevo! Carné Multimat para los profesionales.



CARA A:
¡Más rapidez en la compra!
Lee directamente tus
datos en la caja.

CARA B:
Lee el carné en caja y acumula
0,5€ en tu saldo de fideliza-
ción cada vez que nos vistes *



Condiciones de utilización del carné Multimat y saldo de fidelización:

1. El dinero en el saldo de fidelización es acumulado informáticamente en la cuenta del cliente.
2. Solo es aplicable para clientes profesionales con ficha.
3. El importe del saldo de fidelización es propiedad de la laguardia&moreira.
4. Dicho importe caduca para su abono pasados doce meses sin utilizar.
5. Se incorpora 0,5 por cada visita, previa lectura del carné y por compras mínimas de 20 € y solo dos lecturas por día y cuenta.
6. El abono del saldo de fidelización se realizará solamente bajo petición expresa al vendedor y por el titular de la cuenta.
7. Solo se autorizó el abono del saldo para productos de fontanería, herramientas y construcción.
8. No es aplicable el abono a productos en promoción.

SERVICIOS QUE MARCAN LA DIFERENCIA PARA EL PROFESIONAL



FORMACIÓN TÉCNICA
Y CONTINUA



AYUDA EN CÁLCULOS Y
SEGUIMIENTO EN OBRA.



CALIDAD Y SOLUCIONES
ENERGÉTICAS EFICIENTES.



MEJORES PRECIOS
POR VOLUMENES



CARNÉ PROFESIONAL Y
FIDELIZACIÓN



COMUNICACIÓN
ONLINE WEB & APP
www.multimat.es



CALEFACCIÓN



• Caldera mural condensación.	6-7
• Calentadores y Termos.	8-9
• Caldera de Gran potencia.	14
• Bombas de Calor.	15
• Gasóleo Condensación	15
• Gasóleo ERP.	16
• Depósitos.	17
• Bio-combustibles.	20
• Chimeneas.	21-23
• Energía Solar.	24-25
• Emisores.	37-42
• Grifería radiador.	43
• Quemadores y Circuladores	47
• Acumuladores	48
• Termostatos de Ambiente	49
• Suelo radiante	54
• Aire acondicionado	58

ESPACIOS DE BAÑO



• Series sanitario.	76-81
• Platos de Ducha.	82-84
• Sist. empotrados.	84-86
• Mecanismos de descarga.	86-88
• Wellness.	88
• Bañeras.	88-89
• Accesibilidad y colecti- vidades.	91-92
• Urinarios.	93
• Columnas de Ducha.	95-103
• Mamparas.	104-105
• Lavabos y fregaderos.	107-109
• Muebles de baño.	114
• Accesorios de baño.	115-116
• Diva-blist	117-119

GRIFERÍA



• Monomandos.	126-129
• Grifería Bimando.	130
• Grifería Termos- tática.	130
• Sistemas Empo- trados.	131
• Grifería Técnica.	132

FONTANERÍA METÁLICA



• Tubería y Piezas Cobre.	142-145
• Latón.	145-148
• Piezas Conex.	148
• Bronce.	149-151
• Gebo.	151
• Abrazaderas y Tornillos.	153-155
• Valvulería de Agua.	154-158
• Reductora presión y V. Seguridad.	158-159
• Contadores.	159
• Latiguillos.	160-161
• Aislantes.	161-162
• Inox especial.	163-164
• Accesorios Gas.	164-165

FONTANERÍA PLÁSTICA



SISTEMAS DE ALIMENTACIÓN.

- Tubería Polietileno reticulado y piezas. **178**
- Uponor Q&E **179-181**
- Tubería Multicapa y piezas. **181-186**
- Tubería Polipropileno y piezas. **187-191**
- Tubería Polibutileno y piezas. **191**
- Tubería Polietileno agrícola y piezas. **191-192**

SISTEMAS DE EVACUACIÓN.

- Tubería de PVC compacto y piezas de evacuación. **192-193**
- Tubería de PVC y piezas de presión. **195-197**
- Canalón. **200-201**
- Arquetas-Canales- Sumideros **201-202**
- Sifones **202**
- Manguitos y botes sifónicos. **203**
- Válvulas de desagüe **203-204**
- Rejillas **204**

HERRAMIENTAS Y VARIOS



HERRAMIENTA PROFESIONAL.

- Herramienta eléctrica **212**
- Discos y brocas **213**
- Herramienta REMS KLAUKE. **213**
- Herramienta manual. **214**
- Bombas de presión. **215**

SISTEMAS DE RIEGO. **215-216**

ELECTRICIDAD. **216-219**

MATERIALES DE CONSTRUCCIÓN.



- Cemento cola y Morteros. **236**
- Productos Mapei. **236-240**
- Sika-Escayola-Yeso-Aridos. **240**
- Ladrillos-bloques. **241-250**
- Sistemas Pladur. **250**
- Herramienta manual. **251-254**
- Aislante e impermeabilización. **255**
- Velux. **260**
- Ropa y Varios. **261**

CERÁMICA.



- Cerámica Roca. **280-282**
- Cerámica Marazzi. **282-283**
- Cerámica Ceracasa. **283-284**
- Cerámica Geotiles y Futura. **284**
- Cerámica Cliper y Futuragres. **285**
- Fila. **286**

CONDICIONES GENERALES DE VENTA Y SUMINISTRO

COMPROBACIÓN DEL PRODUCTO SUMINISTRADO.

- El cliente manifiesta que ha sido informado sobre los términos de la garantía, características técnicas y especificas del producto suministrado establecidas por el fabricante.
- El cliente es responsable de comprobar y verificar en el momento de la entrega que el producto se corresponde, tanto en cantidad como en calidad , con el relacionado en la hoja de pedido o albarán.
- El cliente manifiesta que ha sido informado sobre las instrucciones de montaje y colocación del producto suministrado, las cuales deberán ser estrictamente seguidas por el cliente a la hora de manipular el producto. El uso o instalación inadecuada de los productos eximirá al suministrador y al fabricante de toda responsabilidad respecto a los mismos.

ENTREGA DE PRODUCTO.

- En el caso de la entrega de producto, esta se producirá a pie de obra, en el lugar mas próximo a la obra que se pueda acceder con el vehículo de transporte.
- El cliente firmara el Albarán de entrega del producto.
- La firma del Albarán de entrega supone la aceptación a plena satisfacción del cliente de los productos objeto de suministro e implica la renuncia a cualquier tipo de reclamación o denuncia respecto a la cantidad y estado de la mercancía suministrada.
- El suministrador se reserva el dominio de los productos hasta su completo pago. En el supuesto que el cliente incumpla con su obligación esencial del pago al vencimiento de la obligación, el suministrador podrá optar, entre reclamar el precio incrementando en los intereses legales, o resolver el contrato sin necesidad de declaración judicial. En este caso, el cliente faculta al suministrador a que acceda libremente al lugar donde se encuentren depositados los productos, y retirar los que sean recuperables, pudiendo en todo caso reclamar en concepto de indemnización los daños y perjuicios ocasionados, mas el precio correspondiente a la mercancía no recuperada.

CONDICIÓN DEL FIRMANTE DE LA HOJA DE ALBARÁN.

- El firmante del albarán declara ser el responsable designado por el cliente para la recepción de los productos, constituyendo su aceptación de las condiciones Generales Establecidas en este documento una declaración equivalente a la del cliente.



INFORMACIÓN Y RESPONSABILIDADES.

- El suministrador no responsable bajo ningún concepto de los posibles defectos que pudiesen adolecer los productos. En todo caso, será el fabricante quien responderá de los posibles defectos de los mismos, conforme a los términos de la garantía establecidos al efecto.
- El cliente podrá verificar a través del fabricante los términos de la garantía, las características técnicas y especificaciones del producto suministrado, así como los trámites e información necesaria para proceder a la correspondiente reclamación.

CANTIDAD DE PRODUCTO SUMINISTRADO.

- La cantidad de producto suministrado son susceptibles de variación en función del empaquetado del fabricante
- El suministrador no se responsabiliza de la falta o escasez de productos suministrados como consecuencia de mediciones inexactas. Las mediciones son responsabilidad del cliente. Si como consecuencia de un error de medición por parte del cliente faltara material, el suministrador no garantiza el suministro de material que falte ni la coincidencia de los tonos y calibres del material.

DEVOLUCIÓN DE PRODUCTO.

- El suministrador no admite devolución de los productos entregados.

FORMA DE PAGO.

- Según condiciones pactadas con el cliente.

PROTECCIÓN DE DATOS DE CARÁCTER PERSONAL.

- Conforme el artículo 5 y siguiente de la ley Orgánica 15/1999 de 13 de diciembre de protección de datos de carácter personal (LOPD) el suministrador informa al cliente:

i. Los datos de carácter personal del cliente solo serán comunicados a un tercero en los términos previstos en el artículo 11,2 de la citada ley, es decir, cuando sea autorizada por la Ley.

ii. El cliente podrá ejercitar los derechos de acceso, rectificación, cancelación y oposición ante el responsable de tratamiento que es: protecciondedatos@laguardia-moreira.com

FUERO APLICABLE.

- Las partes acuerdan someter todo litigio resultante de la ejecución, validez, existencia, alcance, contenido, suspensión, resolución o interpretación de este contrato a los juzgados y tribunales de la ciudad de Madrid, con renuncia expresa a su propio fuero, si otro le correspondiese.



ÍNDICE SECCIÓN.

FONTANERÍA PLÁSTICA



SISTEMAS DE ALIMENTACIÓN.

- Tubería Polietileno reticulado y piezas. **178**
- Uponor Q&E **179-181**
- Tubería Multicapa y piezas. **181-186**
- Tubería Polipropileno y piezas. **187-191**
- Tubería Polibutileno y piezas. **191**
- Tubería Polietileno agrícola y piezas. **191-192**

SISTEMAS DE EVACUACIÓN.

- Tubería de PVC compacto y piezas de evacuación. **192-193**
 - Tubería de PVC y piezas de presión. **195-197**
 - Canalón. **200-201**
 - Arquetas-Canales- Sumideros **201-202**
 - Sifones **202**
 - Manguitos y botes sifónicos. **203**
 - Válvulas de desagüe **203-204**
 - Rejillas **204**
-



BAJAMOS LOS PRECIOS

**¡Promociones
profesionales
todos los meses!**



RED DE SANEAMIENTO EVACUACIÓN PVP.

Diametros exteriores en mm. para canalización en PVP.

- Lavabo, Inodoro, bidé, ducha, bañera....40 mm (32mm reforma) . General de evacuación.....50 mm (con salida de bote sifónico)
- Lavadora, Lavavajillas fregadero.....40 mm. General de evacuación. 40mm
- Tubería general de evacuación de la vivineda....110m.



Instalaciones de fontanería con el Sistema Q&E

Uponor comprende las necesidades profesionales de los instaladores. Sabemos que usted necesita productos seguros, duraderos y que hagan su trabajo más fácil y efectivo. Es por eso que, desde las primeras instalaciones de Uponor en fontanería hace ya más de 40 años, hemos desarrollado y perfeccionado la gama de productos Q&E. Durante este tiempo, más de 3,8 billones de metros de tubería Uponor Aqua Pipe han sido instalados, pero eso no es todo, seguimos trabajando constantemente en la mejora del producto. El resultado es Q&E Evolution, un sistema en continuo desarrollo con las exigencias de un mercado que no para de evolucionar.

Uponor Quick and Easy, completo, flexible y seguro

Uponor Quick and Easy se basa en una amplia gama de componentes que proporcionan una solución completa de fontanería para todo tipo de instalaciones.

Tubería Uponor Aqua Pipe (PEX-a): Ligeras y flexibles pero con gran resistencia a los impactos, corrosión y agentes químicos.

Anillos Uponor Q&E Evolution: Aseguran una unión rápida y segura.



Accesorios Uponor Q&E PPSU: Gran variedad, resistentes a la corrosión, golpes y agentes químicos. No tienen juntas tóricas que se puedan mover, desplazar o dañar. Gama completa desde diámetro 16 mm hasta 63 mm.

Herramienta Q&E: Las mejores herramientas de expansión para hacer del Sistema Q&E el más rápido y fiable del mercado, sin sopletes, disolventes, pegamentos o metales pesados como el plomo.

La amplia gama de accesorios Q&E disponibles permiten diseñar óptimas instalaciones en cuanto a consumo de material y rendimiento se refiere. Rápido y simple de instalar, sólo le llevará unos pocos segundos para realizar una unión totalmente estanca. Sólo hay que seguir estos sencillos pasos:

Q&E joining steps

El sistema por expansión Uponor Q&E es absolutamente único en el mercado.

Seguridad garantizada, uniones estancas con una mínima pérdida de caudal.

Fácil de instalar.

Memoria térmico-elástica.

Después de doblar o expandir la tubería vuelve a su estado original, creando una unión estanca entre la tubería y el accesorio.

La unión es tan segura que mejora con el paso del tiempo, ya que tanto el tubo como el anillo están constantemente haciendo presión contra el accesorio.





SISTEMAS DE ALIMENTACION DE AGUA Y CALEFACCIÓN.



POLIETILENO RETICULADO, PEX.

El polietileno reticulado, conocido por sus abreviaturas como PEX o XLPE, es una forma de polietileno con reticulaciones. Se utiliza para fabricar tubos y mangueras, y es sumamente utilizado en la construcción de sistemas de calefacción radiante que utilizan agua, cañerías de agua domésticas y aislamiento para cables eléctricos de alta tensión.



También es utilizado para sistemas que manipulan gas natural e instalaciones offshore de petróleo, transporte de sustancias químicas, y transporte de aguas residuales y drenajes. Además, se ha convertido en una alternativa al Policloruro de vinilo (PVC), Policloruro de vinilo clorado (CPVC) o tubo de cobre como tubería para sistemas de agua en hogares. Los tubos de PEX se fabrican en una serie de medidas que van desde 1/4-pulgada hasta 32-pulgadas de diámetro, pero los tubos de 1/2-pulgada, 3/4-pulgada, y 1-pulgada son los que se utilizan con mayor asiduidad en la industria inmobiliaria, en la industria minera se utilizan desde las 4" a 32" de diámetro para el transporte de agua, transporte de fluidos abrasivos y fluidos corrosivos. En unidades internacionales los tubos de PEX se fabrican en los siguientes diámetros: 16 mm, 20 mm, 25 mm, 32 mm, 40 mm, 50 mm, 63 mm, 75 mm, 90 mm y 110 mm.

Existen varias calidades de PEX según la reticulación que posee: PE-Xa (método del peróxido) con una reticulación superior al 70%, PE-Xb (método del silano) con una reticulación superior al 65% y PE-Xc (método de radiación de electrones) con una reticulación superior al 60%. Todo está recogido en la norma UNE EN ISO 15875. Cuanta más reticulación posee la tubería, p. ej. PE-Xa, mejor es y en más aplicaciones podrá ser utilizada.



Para el uso de tuberías de polietileno reticulado en instalaciones de calefacción por radiadores o en sistemas de climatización invisible (suelo radiante), habitualmente se suele dar una baño extra de EVAL o EVOH (etivinil-alcohol) para dotar a la tubería PEX de una protección contra la difusión de oxígeno y evitar así la generación de los conocidos como lodos o barro en el circuito cerrado de este tipo de instalaciones. La impermeabilidad de la instalación realizada con tubería PEX con barrera antidifusión de oxígeno (evalPEX) nos ayudará también a que los elementos metálicos que conforman dicha instalación (calderas, radiadores, etc.), sufran menos desgaste y/o oxidación perdurando más en el tiempo.



TUBERIA MULTICAPA

La tubería multicapa o PAP es un sistema integrado de tuberías en polietileno reticulado con alma de aluminio (PE / AL / PE-X). El tubo es utilizable para el suministro de agua fría y caliente en instalaciones de fontanería, calefacción y suelo radiante.



Componentes:

El tubo es de construcción híbrida, metal y termoplástico, configurado por tres capas estructurales: polietileno (PE), aluminio (AL) y polietileno (PE) y dos capas intermedias adhesivas para cohesionar el conjunto.

PE-X: La capa interior es la que está en contacto con el fluido, el Polietileno Reticulado (PE-X) es un material capaz de soportar temperaturas hasta 95°.

AL: La lámina de Aluminio (AL) puede estar soldada («head-to-head») a testa o solapada, por láser, lo que garantiza una capa continua y homogénea que garantiza el mismo espesor en cualquier sección.

PE: La capa protectora exterior de Polietileno (PE) da cohesión y uniformidad al tubo.

PE-RT: Se puede aplicar también éste tipo de polietileno (Polyethylene Raised Temperature), que soporta las mismas temperaturas en cuando es coextruido con aluminio.

**¡BAJAMOS
LOS PRECIOS!
¡ALTA CALIDAD!**



TUBERIAS DE PVC

La denominación de tuberías PVC proviene del policloruro de vinilo, que es un polímero termoplástico. "Termoplástico" implica que a temperatura ambiente los materiales presentan características más rígidas que cuando la temperatura es aumentada. En esos casos, el material se vuelve mucho más blando y maleable, es decir, son más fáciles de manejar. A pesar de esto, no importa cuánto se fundan o moldeen, los materiales termoplásticos no alteran sus propiedades tan fácilmente.



En el caso del policloruro, éste comienza a tornarse más blando cuando está expuesto a una temperatura superior a los treinta grados. Además de tratarse de un material - de color blancuzco - el policloruro de vinilo es una resina resultante de un proceso químico denominado polimerización, sufrido por el cloruro de vinilo, de ahí su nombre. Entre sus características principales se encuentra su gran resistencia a todo lo que se eléctrico así como también al fuego. Este material también presenta distinciones, es decir, no hay un solo tipo de tuberías PVC. Por un lado, tenemos al flexible utilizado con distintas funciones, que van desde juguetes hasta pavimentos. tuberias pcv tipos

Por el otro, tenemos al PVC rígido, que es el que se usa para el tema que nos ocupa: las tuberías, en reemplazo al hierro que se utilizaba antes de su surgimiento. Igualmente su uso no está restringido a las tuberías, al PVC rígido también se lo utiliza en envases y ventanas.



TUBERIA DE POLIPROPILENO PPR

El Polipropileno isotáctico, comercialmente conocido como Polipropileno, PP o hPP, es muy similar al polietileno, excepto por las siguientes propiedades:



Menor densidad: el PP tiene un peso específico entre 0,9 g/cm³ y 0,91 g/cm³, mien-



tras que el peso específico del PEBD (polietileno de baja densidad) oscila entre 0,915 y 0,935, y el del PEAD (polietileno de alta densidad) entre 0,9 y 0,97 (en g/cm³) Temperatura de reblandecimiento más alta. Gran resistencia al stress cracking. Mayor tendencia a ser oxidado (problema normalmente resuelto mediante la adición de antioxidantes)

El PP tiene un grado de cristalinidad intermedio entre el polietileno de alta y el de baja densidad. El polipropileno ha sido uno de los plásticos con mayor crecimiento en los últimos años y se prevé que su consumo continúe creciendo más que el de los otros grandes termoplásticos (PE, PS, PVC, PET). En 2005 la producción y el consumo de PP en la Unión Europea fueron de 9 y 8 millones de toneladas respectivamente, un volumen sólo inferior al del PE.¹



TUBERIA DE POLIBUTILENO

El polibutileno es un material utilizado para la fabricación de tuberías que posteriormente se utilizan en conducciones de fontanería y calefacción. El sistema de unión de las piezas es por presión, o termofusión. El polibuteno-1 posee una combinación de propiedades que satisfacen las exigencias del sector de tuberías de agua caliente y fría a presión. Sin embargo, las propiedades más destacadas que distinguen el funcionamiento de la tubería de polibuteno-1 de otros materiales candidatos son su flexibilidad combinada con una resistencia superior a la tensión sobre largos periodos de tiempo a altas temperaturas. Esto da como resultado una tubería con la que puede trabajarse fácilmente, además de ser económica de instalar.



Mientras que el consumidor también se beneficia de un sistema de fontanería capaz de ofrecer seguridad a largo plazo con importantes márgenes de seguridad cuando se comparan con sistemas competitivos de poliolefina a espesores de pared de tubería similares.

**¡BAJAMOS
LOS PRECIOS!
¡ALTA CALIDAD!**



El polibuteno-1 tiene la ventaja añadida que también puede utilizarse para la producción de accesorios, permitiendo de esta forma la instalación de sistemas de tuberías completos (empleando tamaños de tuberías de 6 mm a 110 mm de diámetro) utilizando sólo una clase de materia prima.

Es posible producir tuberías de polibuteno-1 prácticamente impermeables al oxígeno, lo que hace que sean aptas para aplicaciones de calefacción de "circuito cerrado", en las que la resistencia al ingreso de oxígeno a través de la tubería en el sistema de agua circulante es obligatorio a fin de evitar la corrosión de los componentes metálicos del sistema. El propio polibuteno-1, sin embargo, no es corrosivo, resiste los daños de las heladas, es inerte a la dureza/blandura del agua y exhibe una expansión térmica baja y silenciosa.



TUBERIA DE POLIETILENO

Es un producto plástico, incoloro, traslúcido, termoplástico, grasoso al tacto y blando en pequeños espesores, siempre flexible, inodoro, no tóxico, que se descompone a una temperatura alrededor de los 300°C y menos denso que el agua.



Las características del polietileno varían según el procedimiento empleado para su producción. Se obtiene por la polimerización del gas ETILENO, $CH_2 = CH_2$, producto resultante del craqueo de la nafta del petróleo.

Inicialmente se consiguió a base de someter el Etileno a altas presiones entre 1000 y 1500 atmósferas, y temperaturas entre 80 y 300°C, resultando el polietileno denominado de alta presión o Baja Densidad (PEBD, PE32 ó s/CEN PE40).

Últimamente se ha profundizado en la investigación adicionando determinados copolímeros, lo cual ha permitido obtener polietilenos de características físicas y mecánicas más elevadas, denominándose el producto Polietileno de 3ª generación (PE100)

PROPIEDADES DE LAS TUBERÍAS DE POLIETILENO

Las tuberías de Polietileno presentan singulares ventajas frente a las fabricadas con otros materiales tradicionales.

De forma general, pueden especificarse como:

- * AISLANTE TERMICO

Disminuye el peligro de heladas de los líquidos en las canalizaciones. En caso de helarse el agua de su interior, el aumen-



to de volumen provoca un incremento de diámetro, sin llegar a romperse, recuperando después del deshielo el diámetro original.

*UNIONES de rápida y fácil ejecución, garantizando la estanquidad de la conducción.

* INERTES - INODORAS - INSIPIDAS

* ATOXICAS, cumpliendo la normativa sanitaria vigente.

* INALTERABLES a la acción de terrenos agresivos, incluso de suelos con alto contenido de yeso o zonas de infiltraciones peligrosas.

* INSOLUBLES

* RESISTENTES a la mayor parte de agentes químicos, tales como álcalis, aceites, alcoholes, deterjetes, lejías, etc., excepto disolventes. No obstante, en aplicaciones para conducción de estos agentes comprobar su comportamiento en las Normas UNE 53.390 y 53.405.

* BAJO FACTOR DE FRICCIÓN

Las paredes del tubo pueden considerarse hidráulicamente lisas y ofrecen una resistencia mínima a la circulación del fluido, produciendo pérdidas de carga inferiores a las tuberías de materiales tradicionales.

*BAJO VALOR DE SUS MODULOS ELÁSTICOS, logrando valores de celeridad bajos, que reducen las sobrepresiones por golpes de ariete en comparación con otros materiales.

* DURADERAS

Vida útil superior a 50 años, con un coeficiente residual de seguridad al alcanzar este tiempo.

* MANTENIMIENTO prácticamente inexistente.

* FLEXIBLES

Permiten sensibles variaciones de dirección con curvaturas en frío sin necesidad de accesorios, adaptándose a trazados sinuosos.

Pueden fabricarse en bobinas en diámetros hasta 90 mm. en grandes longitudes.

*LIGERAS

Fáciles de transportar y montar, lo que se traduce en economía de medios para su instalación.

* BAJA CONDUCTIBILIDAD ELÉCTRICA

Son insensibles a las corrientes subterráneas vagabundas y telúricas.

* NO ADMITEN INCRUSTACIONES, manteniendo constante su sección original.E





Más Productos
en Almacén



multimat
laguardia & moreira



SISTEMAS DE ALIMENTACIÓN



FRANKISCHE POLIETILENO RETICULADO

633060030502	71016500 ROLLO PE-Xa C/BARRE.16X2X120 MT
633060030602	71016700 ROLLO PE-Xa C/BARRE.16X2X200 MT
633060030702	71016900 ROLLO PE-Xa C/BARRE.16X2X600 MT
633060030604	71020700 ROLLO PE-Xa C/BARRE.20X2X200 MT
633060020602	75016700 ROLLO PE-RT C/BARRE.16X2X200 MT

OPONOR POLIETILENO RETICULADO

633120030201	1038348 ROLLO PEX+ANIL.16(20)25M
633120030401	1038349 ROLLO PEX+ANIL.16(60)100
633120030601	1038351 ROLLO PEX+ANIL.16(100)200
633120030203	1038353 ROLLO PEX+ANIL.20(20)25M
633120030503	1038354 ROLLO PEX+ANIL.20(80)120
633120030603	1038356 ROLLO PEX+ANIL.20(120)200
633120030405	1038363 ROLLO PEX+ANIL.25(60)100
633120030307	1038365 ROLLO PEX+ANIL.32(30)50M
633120031007	1038366 BARRA 5 MT PEX+ANILLO DE 32
633120041001	1038501 BARRA 5 MT EVAL-PEX+ANILLO 16
633120041003	1038502 BARRA 5 MT EVAL-PEX+ANILLO 20
633120031001	1038350 BARRA 5 MT PEX+ANILLO DE 16
633120031003	1038355 BARRA 5 MT PEX+ANILLO DE 20
633120031005	1038364 BARRA 5 MT PEX+ANILLO DE 25

FERROPLAST POLIETILENO RETICULADO

633170010401	216002 MT.TUBO ROLLO POLIETIL RETICUL.16
633170010403	216003 MT.TUBO ROLLO POLIETIL RETICUL.20

633170010307	216008 MT.TUBO ROLLO POLIETIL RETICUL.32
633170010310	216009 MT.TUBO ROLLO POLIETIL RETICUL.40
633170010305	216015 MT.TUBO ROLLO POLIETIL RETICUL.25
633170011001	216021 MT.TUBO POLIETILENO RETICUL.16
633170011003	216024 MT.TUBO POLIETILENO RETICUL.20
633170011005	216026 MT.TUBO POLIETILENO RETICUL.25
633170011007	216027 MT.TUBO POLIETILENO RETICUL.32
633170011010	216028 MT.TUBO POLIETILENO RETICUL.40



PIEZAS METAL POLIETILENO RETICULADO

ENLACE METAL

630080040200	44020 ENLACE METAL R/H 20 P/POLIET.
630080040300	44025 ENLACE METAL R/H 25 P/POLIET.
630080040400	44032 ENLACE METAL R/H 32 P/POLIET.
630080040500	44040 ENLACE METAL R/H 40 P/POLIET.
630080040600	44050 ENLACE METAL R/H 50 P/POLIET.
630080040700	44063 ENLACE METAL R/H 63 P/POLIET.
630080030200	45020 ENLACE METAL R/M 20 P/POLIET.
630080030300	45025 ENLACE METAL R/M 25 P/POLIET.
630080030400	45032 ENLACE METAL R/M 32 P/POLIET.
630080030500	45040 ENLACE METAL R/M 40 P/POLIET.
630080030600	45050 ENLACE METAL R/M 50 P/POLIET.
630080030700	45063 ENLACE METAL R/M 63 P/POLIET.
629080010200	46020 ENLACE RECTO METAL P/POLIET. 20
629080010300	46025 ENLACE RECTO METAL P/POLIET. 25
629080010400	46032 ENLACE RECTO METAL P/POLIET. 32
629080010500	46040 ENLACE RECTO METAL P/POLIET. 40
629080010600	46050 ENLACE RECTO METAL P/POLIET. 50
629080010700	46063 ENLACE RECTO METAL P/POLIET. 63



TE METAL

629080060200	50020 TE METAL P/POLIET. 20
--------------	-----------------------------

FONTANERIA



629080060300	50025 TE METAL P/POLIET. 25
629080060400	50032 TE METAL P/POLIET. 32
629080060500	50040 TE METAL P/POLIET. 40
629080060600	50050 TE METAL P/POLIET. 50
629080060700	50063 TE METAL P/POLIET. 63
630080060200	51020 TE R/H METAL 20 P/POLIET.
630080060300	51025 TE R/H METAL 25 P/POLIET.
630080060400	51032 TE R/H METAL 32 P/POLIET.
630080060500	51040 TE R/H METAL 40 P/POLIET.
630080060600	51050 TE R/H METAL 50 P/POLIET.
630080060700	51063 TE R/H METAL 63 P/POLIET.

uponor

POLIETILENO RETICULADO Q&E



TE REDUCIDA PPSU

637120070201	1008689 TE RED.PLAS.PPSU 20X16X20
637120070302	1008690 TE RED.PLAS.PPSU 25X16X25
637120070305	1008691 TE RED.PLAS.PPSU 25X20X25
637120070202	1008697 TE RED.PLAS.PPSU 20X20X16
637120070301	1008699 TE RED.PLAS.PPSU 25X16X20
637120070200	1008700 TE RED.PLAS.PPSU 20X16X16
637120070303	1008701 TE RED.PLAS.PPSU 25X20X16
637120070300	1008702 TE RED.PLAS.PPSU 25X16X16
637120070304	1008703 TE RED.PLAS.PPSU 25X20X20
637120070402	1008704 TE RED.PLAS.PPSU 32X25X20
637120070100	1008710 TE RED.PLAS.PPSU 16X20X16
637120070203	1008711 TE RED.PLAS.PPSU 20X25X20
637120070307	1008712 TE RED.PLAS.PPSU 25X32X25
637120070306	1001420 TE RED.PLAS.PPSU 25X25X20
637120070400	1001422 TE RED.PLAS.PPSU 32X20X25
637120070401	1001424 TE RED.PLAS.PPSU 32X20X32
637120070403	1001426 TE RED.PLAS.PPSU 32X25X25
637120070404	1001428 TE RED.PLAS.PPSU 32X25X32



UNION PPSU

63712010400	1001235 MANG.UNION.PLAS.PPSU 32
637120120400	1001240 MANG.RED.PLAS.PPSU 32X25
63712010300	1008671 MANG.UNION.PLAS.PPSU 25
637120120200	1008674 MANG.RED.PLAS.PPSU 20X16
637120120300	1008675 MANG.RED.PLAS.PPSU 25X16
637120120301	1008676 MANG.RED.PLAS.PPSU 25X20
637120120500	1008678 MANG.RED.PLAS.PPSU 40X32
637120220302	1008718 COL.CON.PPSU 25/16X16X16

637120220303	1008719 COL.CON.PPSU 25/16X16X16
637120220300	1008720 COL.CON.PPSU 25/20X16X16
637120220301	1008721 COL.CON.PPSU 25/20X16X16
637120210200	1008722 COL.TECHO PPSU 20/20X16X16
637120210201	1008723 COL.TCH.PPSU 20/20X16X16



ANILLOS Q&E

636120000101	1058013 ANILLOS Q&E EVOLUTION AZ 16
636120000102	1058010 ANILLOS Q&E EVOLUTION RJ 16
636120000201	1058014 ANILLOS Q&E EVOLUTION AZUL 20
636120000202	1058011 ANILLOS Q&E EVOLUTION ROJO 20
636120000301	1058015 ANILLOS Q&E EVOLUTION AZUL 25
636120000302	1058012 ANILLOS Q&E EVOLUTION ROJO 25
636120000400	1001320 ANILLOS QUICK&EASY 32
636120000410	1044993 ANILLOS QUICK&EASY C/TOPE 32



CODO PLASTICO Q&E

637120010100	1008679 Q&E CODO PLAST.PPSU 16X16
637120010200	1008680 Q&E CODO PLAST.PPSU 20X20
637120010300	1008681 Q&E CODO PLAST.PPSU 25X25
637120010400	1001245 Q&E CODO PLAST.PPSU 32X32
637120020000	1038146 Q&E PLACA FIJACION PLASTI
637120020104	1042342 CODO FIJ.CORT.PPSU 16X1/2
637120020204	1042343 CODO FIJ.CORT.PPSU 20X1/2
637120030104	1042334 Q&E CODO TERM.PPSU 16X1/2
637120030204	1042335 Q&E CODO TERM.PPSU 20X1/2
637120030205	1042336 Q&E CODO TERM.PPSU 20X3/4
637120060100	1008684 Q&E TE PLAS.PPSU 16X16X16
637120060200	1008685 Q&E TE PLAS.PPSU 20X20X20
637120060300	1008686 Q&E TE PLAS.PPSU 25X25X25
637120060400	1001250 Q&E TE PLAS.PPSU 32X32X32



Más Productos
en Almacén



multimat
laguardia & moreira



639120000205

1047942 Q&E UNION COBRE 25 X CU28

CODO METAL Q&E

638120010100	1022273 Q&E CODO METALICO 16X16
638120010200	1047198 Q&E CODO METALICO 20X20
638120010300	1022274 Q&E CODO METALICO 25X25
638120010400	1001405 Q&E CODO METALICO 32X32
638120020104	1023034 Q&E CODO FIJ.CORTO 16X1/2
638120020204	1023035 Q&E CODO FIJ.CORTO 20X1/2
638120030104	1023023 Q&E CODO TERMINAL 16X1/2
638120030204	1023024 Q&E CODO TERMINAL 20X1/2
638120030205	1023132 Q&E CODO TERMINAL 20X3/4
638120030305	1008775 Q&E CODO TERMINAL 25X3/4
638120050204	1047880 Q&E CODO TUERCA MOVIL 20X1/2
638120050205	1047881 Q&E CODO TUERCA MOVIL 20X3/4



RACOR Q&E

639120160104	1008744 Q&E RACOR FIJO H 16X1/2
639120160204	1022264 Q&E RACOR FIJO H 20X1/2
639120160205	1023011 Q&E RACOR FIJO H 20X3/4
639120160305	1023012 Q&E RACOR FIJO H 25X3/4
639120160306	1008748 Q&E RACOR FIJO H 25X1
639120160406	1001270 Q&E RACOR FIJO H 32X1
639120170104	1008738 Q&E RACOR FIJO M 16X1/2
639120170204	1008739 Q&E RACOR FIJO M 20X1/2
639120170205	1008740 Q&E RACOR FIJO M 20X3/4
639120170305	1047862 Q&E RACOR FIJO M 25X3/4
639120170306	1047863 Q&E RACOR FIJO M 25X1
639120170406	1001263 Q&E RACOR FIJO M 32X1
639120180104	1023014 Q&E RACOR MOVIL 16X1/2
639120180204	1023015 Q&E RACOR MOVIL 20X1/2
639120180205	1023016 Q&E RACOR MOVIL 20X3/4



TE Q&E

638120060100	1008787 Q&E TE METAL.16X16X16
638120060200	1022275 Q&E TE METAL.20X20X20
638120060300	1022276 Q&E TE METAL.25X25X25
638120060400	1008790 Q&E TE METAL.32X32X32
638120070201	1047215 Q&E TE METAL.RED.20X16X20
638120070202	1047897 Q&E TE METAL.RED.20X20X16
638120080104	1047885 Q&E T S/H METALICA 16X1/2
638120080204	1008782 Q&E T S/H METALICA 20X1/2
638120080305	1023137 Q&E T S/H METALICA 25X1/2
638120080306	1025992 Q&E T S/H METALICA 25X3/4
638120080400	1025993 Q&E T S/H METALICA 32X1



LLAVE Q&E

640120010100	1038419 Q&E LLAVE DE CORTE 16X16
640120010200	1038420 Q&E LLAVE DE CORTE 20X20
640120010300	1038421 Q&E LLAVE DE CORTE 25X25
640120010400	1038422 Q&E LLAVE DE CORTE 32X32
640120050000	1023161 MANETA VISTA 16,20,25,32
640120060000	1023162 MANETA OCULTA 16,20,25,32
640120070000	1038462 MANET.ECLIPSE 16,20,25,32
640120100000	1023163 PROLONG.LLAVE 16,20,25,32



MANGUITOS Q&E

638120110100	1047193 Q&E MANG.MET.UNION 16X16
638120110200	1047194 Q&E MANG.MET.UNION 20X20
638120110300	1047195 Q&E MANG.MET.UNION 25X25
638120110400	1047196 Q&E MANG.MET.UNION 32X32
639120000102	1023040 Q&E UNION COBRE 16 X CU15
639120000104	1023154 Q&E UNION COBRE 16 X CU22
639120000203	1047940 Q&E UNION COBRE 20 X CU18
639120000204	1047941 Q&E UNION COBRE 20 X CU22



HERRAMIENTAS Q&E

640120140000	1004000 Q&E EXPAN.MANUAL 16-20-25
640120150100	1001372 Q&E RECAM.CABEZ.MANUAL 16
640120150200	1001373 Q&E RECAM.CABEZ.MANUAL 20
640120150300	1001374 Q&E RECAM.CABEZ.MANUAL 25
640120150400	1004006 Q&E RECAM.CABEZ.MANUAL 32

FONTERIA



FRANKISCHE

TUBERIA MULTICAPA



FRANKISCHE TUBERIA MULTICAPA

6.44060010501	73016049 TUBO TURAT.PERT-AL-PERT 16X2-5M
6.44060010502	73020049 TUBO TURAT.PERT-AL-PERT 20X2-5M
6.44060010504	73026049 TUBO TURAT.PERT-AL-PERT 26X3-5M
6.44060010505	73032049 TUBO TURAT.PERT-AL-PERT 32X3-5M
6.44060010506	83540005 TUBO TURAT.PERT-AL-PERT 40X3-5-
6.44060010507	83550005 TUBO TURAT.PERT-AL-PERT 50X4-5M
4.4060010508	83563005 TUBO TURAT.PERT-AL-PER 63X4.5-5

6.44060010201	73016449 MT.TUBO TURAT.PERT-AL-PERT 16X2
6.44060010202	73020449 MT.TUBO TURAT.PERT-AL-PERT 20X2
6.44060010104	73026249 MT.TUBO TURAT.PERT-AL-PERT 26X3
6.44060010105	73032249 MT.TUBO TURAT.PERT-AL-PERT 32X3

IBP ATCOSA TUBERIA MULTICAPA IBP

6.44010020201	1041 MT.TUBO PERT-AL-PERT 16X2 IBP -U-
6.44010020202	1041 MT.TUBO PERT-AL-PERT 20X2 IBP -U-
6.44010020104	1041 MT.TUBO PERT-AL-PERT 25X2,50 IBP -U-
6.44010020105	1041 MT.TUBO PERT-AL-PERT 32X3 IBP -U-
6.44010010501	1041 TUBO PERT-AL-PERT 16X2-5M IBP -U-
6.44010010502	1041 TUBO PERT-AL-PERT 20X2-5M IBP -U-
6.44010010504	1041 TUBO PERT-AL-PERT 25X2,5-5M IBP -U-
6.44010010505	1041 TUBO PERT-AL-PERT 32X3-5,8M IBP -U-



PIEZAS SIN Prensado

6.46060050200	88320300 ALPEX-PLUS PPSU TE 20X20X20
6.46060060202	88320303 ALPEX-PLUS PPSU TE 20X20X16
6.46060060201	88320330 ALPEX-PLUS PPSU TE 20X16X20
6.46060060200	88320333 ALPEX-PLUS PPSU TE 20X16X16
6.46060050100	88316300 ALPEX-PLUS PPSU TE 16X16X16
6.46060070204	87320742 ALPEX-PLUS TE R/H 20-1/2-20
6.46060070205	87320743 ALPEX-PLUS TE R/H 20-3/4-20
6.46060070104	87316742 ALPEX-PLUS TE R/H 16-1/2-16

6.46060020204	87320782 ALPEX-PLUS CODO 90 R/M 20-1/2
6.46060030204	87320792 ALPEX-PLUS CODO 90 R/H 20-1/2
6.46060030205	87320793 ALPEX-PLUS CODO 90 R/H 20-3/4
6.46060130204	87320720 ALPEX-PLUS CODO C/BRIDA 20-1/2
6.46060020104	87316782 ALPEX-PLUS CODO 90 R/M 16-1/2
6.46060030104	87316792 ALPEX-PLUS CODO 90 R/H 16-1/2
6.46060130104	87316720 ALPEX-PLUS CODO C/BRIDA 16-1/2
6.46060160104	87316724 ALPEX-PLUS CODO CIST. EMP.16X1/2
6.46060010100	88316200 ALPEX-PLUS PPSU CODO 90 16X16
6.46060010200	88320200 ALPEX-PLUS PPSU CODO 90 20X20

RACORES

6.46060150104	87316672 ALPEX-PLUS RAC.UNION J/P 16X1/2
6.46060080104	87316762 ALPEX-PLUS RACOR LATON M 16-1/2
6.46060090104	87316772 ALPEX-PLUS RACOR LATON H 16-1/2
6.46060150205	87320673 ALPEX-PLUS RAC.UNION J/P 20X3/4
6.46060080204	87320762 ALPEX-PLUS RACOR LATON M 20-1/2
6.46060080205	87320763 ALPEX-PLUS RACOR LATON M 20-3/4
6.46060090204	87320772 ALPEX-PLUS RACOR LATON H 20-1/2
6.46060090205	87320773 ALPEX-PLUS RACOR LATON H 20-3/4
6.46060150406	87326674 ALPEX-PLUS RAC.UNION J/P 26X1

MANGUITOS

6.46060100100	88316100 ALPEX-PLUS PPSU MANG.16X16
6.46060100200	88320100 ALPEX-PLUS PPSU MANG.20X20
6.46060110200	88320130 ALPEX-PLUS PPSU MANG. RED.20X16

TAPONES

6.46060120100	88316820 ALPEX-PLUS PPSU TAPON DE 16
8.02100110016	88316900 ALPEX-PLUS HERRTA.P/SEP UNION16
6.46060190100	87316736 ALPEX-PLUS ADAPT.TUBO MET.16X15
6.46060190201	87320737 ALPEX-PLUS ADAPT.TUBO MET.20X22

FONTERIA





Más Productos en Almacén



multimat laguardia & moreira



FRANKISCHE PIEZAS CON PENSADO PPSU

645060010600	88440200 CODO PPSU 90° 40X40
645060020600	88440201 CODO PPSU 45° 40X40
645060010700	88450200 CODO PPSU 90° 50X50
645060020700	88450201 CODO PPSU 45° 50X50
645060010800	88463200 CODO PPSU 90° 63X63
645060020800	88463201 CODO PPSU 45° 63X63
645060010100	88616200 CODO PPSU 90° 16X16
645060010200	88620200 CODO PPSU 90° 20X20
645060010400	88626200 CODO PPSU 90° 26X26
645060020400	88626201 CODO PPSU 45° 26X26
645060010500	88632200 CODO PPSU 90° 32X32
645060020500	88632201 CODO PPSU 45° 32X32



MANGUITOS PPSU

645060110800	88463100 MANGUITO RECTO PPSU 63X63
645060110100	88616100 MANGUITO RECTO PPSU 16X16
645060110200	88620100 MANGUITO RECTO PPSU 20X20
645060110400	88626100 MANGUITO RECTO PPSU 26X26
645060110500	88632100 MANGUITO RECTO PPSU 32X32
645060110600	88440100 MANGUITO RECTO PPSU 40X40
645060110700	88450100 MANGUITO RECTO PPSU 50X50



MANGUITOS REDUCIDO

645060120200	88620130 MANGU.RECTO REDUCIDO PPSU 20X16
645060120400	88626130 MANGU.RECTO REDUCIDO PPSU 26X16
645060120401	88626150 MANGU.RECTO REDUCIDO PPSU 26X20
645060140500	88632150 MANGU.RECTO REDUCIDO PPSU 32X20
645060120500	88632160 MANGU.RECTO REDUCIDO PPSU 32X26

TE IGUAL PPSU

645060060800	86763300 TE IGUAL PPSU 63X63X63
645060060600	88440300 TE IGUAL PPSU 40X40X40
645060060700	88450300 TE IGUAL PPSU 50X50X50
645060060100	88616300 TE IGUAL PPSU 16X16X16
645060060200	88620300 TE IGUAL PPSU 20X20X20
645060060400	88626300 TE IGUAL PPSU 26X26X26
645060060500	88632300 TE IGUAL PPSU 32X32X32



TE REDUCIDA PPSU

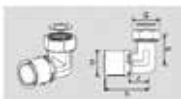
645060080801	86363300 TE REDUCIDA PPSU 63X40X63
645060080802	86363390 TE REDUCIDA PPSU 63X50X63
645060080600	86840350 TE REDUCIDA PPSU 40X20X40
645060080601	86840360 TE REDUCIDA PPSU 40X26X40
645060080602	86840370 TE REDUCIDA PPSU 40X32X40
645060080700	86850360 TE REDUCIDA PPSU 50X26X50
645060080701	86850370 TE REDUCIDA PPSU 50X32X50
645060080800	86863370 TE REDUCIDA PPSU 63X32X63
645060080702	88450380 TE REDUCIDA PPSU 50X40X50
645060080100	88616350 TE REDUCIDA PPSU 16X20X16
645060080201	88620303 TE REDUCIDA PPSU 20X20X16
645060080204	88620330 TE REDUCIDA PPSU 20X16X20
645060080200	88620333 TE REDUCIDA PPSU 20X16X16
645060080202	88620360 TE REDUCIDA PPSU 20X26X20
645060080203	88620370 TE REDUCIDA PPSU 20X32X20
645060080402	88626303 TE REDUCIDA PPSU 26X26X16
645060080406	88626305 TE REDUCIDA PPSU 26X26X20
645060080404	88626330 TE REDUCIDA PPSU 26X16X26
645060080400	88626335 TE REDUCIDA PPSU 26X16X20
645060080408	88626350 TE REDUCIDA PPSU 26X20X26
645060080401	88626353 TE REDUCIDA PPSU 26X20X16
645060080405	88626355 TE REDUCIDA PPSU 26X20X20
645060080407	88626370 TE REDUCIDA PPSU 26X32X26
645060080403	88626375 TE REDUCIDA PPSU 26X32X20
645060080506	88632305 TE REDUCIDA PPSU 32X32X20
645060080509	88632306 TE REDUCIDA PPSU 32X32X26
645060080503	88632330 TE REDUCIDA PPSU 32X16X32
645060080500	88632336 TE REDUCIDA PPSU 32X16X26
645060080507	88632350 TE REDUCIDA PPSU 32X20X32
645060080501	88632355 TE REDUCIDA PPSU 32X20X20
645060080508	88632360 TE REDUCIDA PPSU 32X26X32
645060080502	88632365 TE REDUCIDA PPSU 32X26X20
645060080505	88632366 TE REDUCIDA PPSU 32X26X26
60013X00008	R0339 TE REDUCIDA PPSU 32X40X32

FONTERIA



PIEZAS METALICAS RACOR

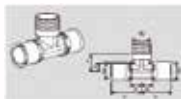
645060090607	86340765 RACOR LATON M FIJO 40X1-1/4
645060090608	86340766 RACOR LATON M FIJO 40X1-1/2
645060100607	86340775 RACOR LATON H FIJO 40X1-1/4
645060150608	86340796 RACOR TUERCA UNION LAT.40 X11/2
645060090708	86350766 RACOR LATON M FIJO 50X1-1/2
645060100708	86350776 RACOR LATON H FIJO 50X1-1/2
645060150710	86350798 RACOR TUERCA UNION LAT.50X2
645060140800	86363180 MANGU.RECTO REDUCID LATON 63X40
645060140801	86363190 MANGU.RECTO REDUCID LATON 63X50
645060090810	86363768 RACOR LATON M FIJO 63X2
645060160014	86816672 RACOR TUERCA LOCO 1/2 16
645060150105	86816673 RACOR TUERCA UNION LAT.16X3/4
645060090104	86816762 RACOR LATON M FIJO 16X1/2
645060100104	86816772 RACOR LATON H FIJO 16X1/2
645060150204	86820672 RACOR TUERCA UNION LAT.20X1/2
645060150205	86820673 RACOR TUERCA UNION LAT.20X3/4
645060150206	86820674 RACOR TUERCA UNION LAT.20X1
645060090204	86820762 RACOR LATON M FIJO 20X1/2
645060090205	86820763 RACOR LATON M FIJO 20X3/4
645060090206	86820764 RACOR LATON M FIJO 20X1
645060100204	86820772 RACOR LATON H FIJO 20X1/2
645060100205	86820773 RACOR LATON H FIJO 20X3/4
645060090405	86826763 RACOR LATON M FIJO 26X3/4
645060090406	86826764 RACOR LATON M FIJO 26X1
645060100405	86826773 RACOR LATON H FIJO 26X3/4
645060100406	86826774 RACOR LATON H FIJO 26X1
645060090506	86832764 RACOR LATON M FIJO 32X1
645060100506	86832774 RACOR LATON H FIJO 32X1



CODO LATON METAL

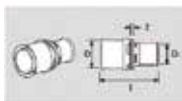
645060030506	86832784 CODO LATON 90° SALIDA M 32X1
645060040506	86832794 CODO LATON 90° SALIDA H 32X1
645060030607	86740785 CODO LATON 90° SALID.M 40X11/4
645060030708	86750786 CODO LATON 90° SALID.M 50X11/2

645060050104	86816720 CODO SALIDA LAT.C/BRIDA 16X 1/2
645060030104	86816782 CODO LATON 90° SALIDA M 16X1/2
645060040104	86816792 CODO LATON 90° SALIDA H 16X1/2
645060050204	86820720 CODO SALIDA LAT.C/BRIDA 20X 1/2
645060030204	86820782 CODO LATON 90° SALIDA M 20X1/2
645060030205	86820783 CODO LATON 90° SALIDA M 20X3/4
645060040204	86820792 CODO LATON 90° SALIDA H 20X1/2
645060040205	86820793 CODO LATON 90° SALIDA H 20X3/4
645060030405	86826783 CODO LATON 90° SALIDA M 26X3/4
645060040405	86826793 CODO LATON 90° SALIDA H 26X3/4



TE REDUCIDA METAL

645060080601	86440360 TE REDUCIDA LATON 40X26X40
645060070604	86740742 TE S/CENTRAL H LATO 40X1/2X40
645060070605	86740743 S/CENTRAL H LATON 40X3/4X40
645060070705	86750743 TE S/CENTRAL H LATON 50X3/4X50
645060070806	86763744 TE S/CENTRAL H LATON 63X1X63
645060070104	86816742 TE S/CENTRAL H LATO 16X1/2X16
645060070204	86820742 TE S/CENTRAL H LATO 20X1/2X20
645060070205	86820743 TE S/CENTRAL H LATON 20X3/4X
645060070404	86826742 TE S/CENTRAL H LATO 26X1/2X26
645060070405	86826743 TE S/CENTRAL H LATON 26X3/4X



MANGUITO METAL

645060140600	86440160 MANGU.RECTO REDUCID LATON 40X26
645060140601	86440170 MANGU.RECTO REDUCID LATON 40X32
645060170104	86816662 ACOPLTO.TUERCA UNION LAT 16X1/2
645060190105	86816843 CUERPO VALVULA 3/4 P/TUBO 16X2
645060170204	86820662 ACOPLTO.TUERCA UNION LAT 20X1/2
645060190205	86820843 CUERPO VALVULA 3/4 P/TUBO 20X2
645060170405	86826663 ACOPLTO.TUERCA UNION LAT 26X3/4



Más Productos
en Almacén



multimat
laguardia & moreira



645060160405	86826673 RACOR TUERCA LOCO 3/4 26
645060150406	86826674 RACOR TUERCA UNION LAT.26X1



Conex | Bänninger

MULTICAPA IBP

CODO

645010010100	P7090 CODO 90 PPSU 16 IBP -U-
645010010200	P7090 CODO 90 PPSU 20 IBP -U-
645010010400	P7090 CODO 90 PPSU 25 IBP -U-
645010010500	P7090 CODO 90 PPSU 32 IBP -U-
645010030104	P7092G CODO 90 R/M PPSU 16-1/2 IBP -U-
645010030204	P7092G CODO 90 R/M PPSU 20-1/2 IBP -U-
645010030405	P7092G CODO 90 R/M PPSU 25-3/4 IBP -U-
645010030506	P7092G CODO 90 R/M PPSU 32-1 IBP -U-
645010040104	P7090G CODO 90 R/H PPSU 16-1/2 IBP -U-
645010040204	P7090G CODO 90 R/H PPSU 20-1/2 IBP -U-
645010040405	P7090G CODO 90 R/H PPSU 25-3/4 IBP -U-
645010040506	P7090G CODO 90 R/H PPSU 32-1 IBP -U-



TE IGUAL

645010060100	P7130 TE IGUAL H PPSU 16 IBP -U-
645010060200	P7130 TE IGUAL H PPSU 20 IBP -U-
645010060400	P7130 TE IGUAL H PPSU 25 IBP -U-

TE REDUCIDA

645010070104	P7130G TE R/H PPSU 16-1/2 IBP -U-
645010070204	P7130G TE R/H PPSU 20-1/2 IBP -U-
645010070205	P7130G TE R/H PPSU 20-3/4 IBP -U-
645010070404	P7130G TE R/H PPSU 25-1/2 IBP -U-
645010070405	P7130G TE R/H PPSU 25-3/4 IBP -U-
645010080200	P7130R TE RED.H PPSU 20-16 IBP -U-
645010080201	P7130R TE RED.H PPSU 20-20 IBP -U-
645010080204	P7130R TE RED.H PPSU 20-16-20 IBP -U-
645010080404	P7130R TE RED.H PPSU 25-16-25 IBP -U-
645010080405	P7130R TE RED.H PPSU 25-20-20 IBP -U-
645010080406	P7130R TE RED.H PPSU 25-25-20 IBP -U-
645010080408	P7130R TE RED.H PPSU 25-20-25 IBP -U-



MANGUITO

645010090104	P7243G MANGUITO M PPSU 16-1/2 IBP -U-
645010090204	P7243G MANGUITO M PPSU 20-1/2 IBP -U-
645010090406	P7243G MANGUITO M PPSU 25-1 IBP -U-
645010090506	P7243G MANGUITO M PPSU 32-1 IBP -U-
645010100104	P7240G MANGUITO H PPSU 16-1/2 IBP -U-
645010100204	P7240G MANGUITO H PPSU 20-1/2 IBP -U-
645010100205	P7240G MANGUITO H PPSU 20-3/4 IBP -U-
645010100405	P7240G MANGUITO H PPSU 25-3/4 IBP -U-
645010100406	P7240G MANGUITO H PPSU 25-1 IBP -U-
645010100506	P7240G MANGUITO H PPSU 32-1 IBP -U-
645010110100	P7270 MANGUITO RECTO PPSU 16 IBP -U-
645010110200	P7270 MANGUITO RECTO PPSU 20 IBP -U-
645010110400	P7270 MANGUITO RECTO PPSU 25 IBP -U-
645010110500	P7270 MANGUITO RECTO PPSU 32 IBP -U-
645010120201	P7241 MANGUITO RED.H PPSU 20-16 IBP -U-
645010120401	P7241 MANGUITO RED.H PPSU 25-16 IBP -U-
645010120402	P7241 MANGUITO RED.H PPSU 25-20 IBP -U-
645010120504	P7241 MANGUITO RED.H PPSU 32-25 IBP -U-



RACOR

645010160104	P7359G RACOR MOVIL PPSU 16-1/2 IBP -U-
645010160204	P7359G RACOR MOVIL PPSU 20-1/2 IBP -U-
645010160205	P7359G RACOR MOVIL PPSU 20-3/4 IBP -U-
645010160405	P7359G RACOR MOVIL PPSU 25-3/4 IBP -U-
645010160506	P7359G RACOR MOVIL PPSU 32-1 IBP -U-

CODO

645010250101	P7472G CODO PLACA R/H PPSU 16-1/2 IBP -U-
645010250502	P7472G CODO PLACA R/H PPSU 20-1/2 IBP -U-

FONTANERIA

¡BAJAMOS
LOS PRECIOS!
ALTA CALIDAD!



MULTICAPA POLYTERM



TUBERÍA

633410030101	TCX161875 MT.TUBO WASSERFLEX 16X1,8-75M
633410030103	TCX201975 MT.TUBO WASSERFLEX 20X1,9-75M
633410030105	TCX252305 MT.TUBO WASSERFLEX 25X2,3-50M
633410030107	TCX322905 MT.TUBO WASSERFLEX 32X2,9-50M
644410010102	TFPA5165 MT.TUBO EVOHFLEX PRO 16x2-200M
644410010104	TFPA5205 MT.TUBO EVOHFLEX PRO 20x2-200M
644410010105	TFPA5250 MT.TUBO EVOHFLEX PRO 25X2,3-50M
644410010108	TFPA5320 MT.TUBO EVOHFLEX PRO 32x3-50M
644410030102	TMS1610 MT.TUBO LASERFLEX 16X2-100M PT
644410030104	TMS2010 MT.TUBO LASERFLEX 20X2-100M PT
644410030105	TMS2505 MT.TUBO LASERFLEX 25X2,5-50M PT
644410030108	TMS3205 MT.TUBO LASERFLEX 32X3-50M PT
644410030502	TMB51605 BARRA 5 MT LASERFLEX 16X2 PT
644410030504	TMB52005 BARRA 5 MT LASERFLEX 20X2 PT
644410030505	TMB52505 BARRA 5 MT LASERFLEX 25X2,5 PT
644410030508	TMB53205 BARRA 5 MT LASERFLEX 32X3 PT
644410040510	TCMB44005 BARRA 5 MT TC PE-AL-PEX 40X3,7



RACOR PPSU Y LATÓN

645410150104	PREX1205 RACOR FIJO R/M PPSU 16-1/2 PT
645410150204	PREX1215 RACOR FIJO R/M PPSU 20-1/2 PT
645410150205	PREX1225 RACOR FIJO R/M PPSU 20-3/4 PT
645410150305	PREX1234 RACOR FIJO R/M PPSU 25-3/4 PT
645410090104	PREX1200 RACOR FIJO R/M LATON 16-1/2 PT
645410090204	PREX1210 RACOR FIJO R/M LATON 20-1/2 PT
645410090205	PREX1220 RACOR FIJO R/M LATON 20-3/4 PT
645410090305	PREX1230 RACOR FIJO R/M LATON 25-3/4 PT
645410090306	PREX1240 RACOR FIJO R/M LATON 25-1 PT

645410090406	PREX1250 RACOR FIJO R/M LATON 32-1 PT
645410090507	PREX1260 RACOR FIJO R/M LATON 40-1/4 PT
645410100104	PREX1100 RACOR FIJO R/H LATON 16-1/2 PT
645410100204	PREX1110 RACOR FIJO R/H LATON 20-1/2 PT
645410100205	PREX1120 RACOR FIJO R/H LATON 20-3/4 PT
645410100305	PREX1130 RACOR FIJO R/H LATON 25-3/4 PT
645410100406	PREX1140 RACOR FIJO R/H LATON 32-1 PT



MANGUITO UNIÓN

64541010100	PREX1400 MANGUITO MET.UNION 16-16 PT
64541010200	PREX1410 MANGUITO MET.UNION 20-20 PT
64541010300	PREX1420 MANGUITO MET.UNION 25-25 PT
64541010400	PREX1440 MANGUITO MET.UNION 32-32 PT
64541010500	PREX1470 MANGUITO MET.UNION 40-40 PT
645410120201	PREX1450 MANGUITO MET.UNION 20-16 PT
645410120301	PREX1455 MANGUITO MET.UNION 25-16 PT
645410120302	PREX1460 MANGUITO MET.UNION 25-20 PT
645410120403	PREX1430 MANGUITO MET.UNION 32-25 PT
645410120504	PREX1490 MANGUITO MET.UNION 40-32 PT



CODO 90 PPSU

645410010100	PREX2000 CODO 90 PPSU 16 PT
645410010200	PREX2010 CODO 90 PPSU 20 PT
645410010300	PREX2020 CODO 90 PPSU 25 PT
645410010400	PREX2030 CODO 90 PPSU 32 PT
645410010500	PREX2040 CODO 90 LATON 40 PT



TE PPSU

645410060100	PREX2100 TE TUBO PPSU 16 PT
645410060200	PREX2110 TE TUBO PPSU 20 PT
645410060300	PREX2120 TE TUBO PPSU 25 PT
645410060400	PREX2180 TE TUBO PPSU 32 PT
645410060500	PREX2220 TE TUBO LATON 40 PT
645410080200	PREX2130 TE REDUCIDA PPSU 20X16 PT
645410080202	PREX2132 TE REDUCIDA PPSU 20X12 PT
645410080100	PREX2135 TE REDUCIDA PPSU 16X12 PT

PRECIOS PVP
VER TARIFA
ANEXA

Más Productos
en Almacén



FONTERIA

645410080201	PREX2140 TE REDUCIDA PPSU 20X16X20 PT
645410080203	PREX2142 TE REDUCIDA PPSU 20X25X20 PT
645410080302	PREX2150 TE REDUCIDA PPSU 25X16X25 PT
645410080300	PREX2152 TE REDUCIDA PPSU 25X16X16 PT
645410080301	PREX2153 TE REDUCIDA PPSU 25X16X20 PT
645410080303	PREX2156 TE REDUCIDA PPSU 25X20X16 PT
645410080304	PREX2160 TE REDUCIDA PPSU 25X20X20 PT
645410080305	PREX2170 TE REDUCIDA PPSU 25X20X25 PT
645410080307	PREX2171 TE REDUCIDA PPSU 25X32X25 PT
645410080403	PREX2190 TE REDUCIDA PPSU 32X25X25 PT
645410080404	PREX2195 TE REDUCIDA PPSU 32X25X32 PT
645410080502	PREX2250 TE REDUCIDA LATON 40X32X40 PT



CODO LATON

645410040104	PREX1500 CODO LATON R/H 16-1/2 PT
645410040204	PREX1510 CODO LATON R/H 20-1/2 PT
645410040205	PREX1520 CODO LATON R/H 20-3/4 PT
645410040305	PREX1530 CODO LATON R/H 25-3/4 PT
645410040406	PREX1545 CODO LATON R/H 32-1 PT
645410030104	PREX1505 CODO LATON R/M 16-1/2 PT
645410030204	PREX1515 CODO LATON R/M 20-1/2 PT
645410030305	PREX1535 CODO LATON R/M 25-3/4 PT
645410250104	PREX1600 CODO PLACA LATON 16-1/2 PT
645410250204	PREX1610 CODO PLACA LATON 20-1/2 PT



TE LATÓN

645410070104	PREX1700 TE LATON HEMBRA 16X12X16 PT
645410070204	PREX1710 TE LATON HEMBRA 20X12X20 PT
645410070205	PREX1720 TE LATON HEMBRA 20X34X20 PT
645410070504	PREX1730 TE LATON HEMBRA 32X12X32 PT
645410070506	PREX1735 TE LATON HEMBRA 32X11X32 PT
645410070607	PREX1740 TE LATON HEMBRA 40X11X40 PT

RACOR TRANSICIÓN

645410220603	PREX2380 RACOR TRANSICION 16-COBRE 12 PT
645410220605	PREX2385 RACOR TRANSICION 16-COBRE 15 PT
645410220807	PREX2390 RACOR TRANSICION 20-COBRE 18 PT

645410220908	PREX2391 RACOR TRANSICION 25-COBRE 22 PT
645410221009	PREX2395 RACOR TRANSICION 32-COBRE 28 PT



COLECTOR MODULAR

645410220300	PREX3603 COLECTOR MODULAR 3V.C/ TAPON PT
645410220400	PREX3604 COLECTOR MODULAR 4V.C/ TAPON PT
645410220500	PREX3605 COLECTOR MODULAR 5V.C/ TAPON PT
645410220600	PREX3606 COLECTOR MODULAR 6V.C/ TAPON PT
645410220700	PREX3607 COLECTOR MODULAR 7V.C/ TAPON PT
645410220800	PREX3608 COLECTOR MODULAR 8V.C/ TAPON PT
645410220900	PREX3609 COLECTOR MODULAR 9V.C/ TAPON PT
645410221000	PREX3610 COLECTOR MODULAR 10V.C/ TAPON PT
645410221100	PREX3611 COLECTOR MODULAR 11V.C/ TAPON PT
645410221200	PREX3612 COLECTOR MODULAR 12V.C/ TAPON PT
	ADAPTADOR- MODULO-ARMARIO
645410270100	PREX3207 ADAPTADOR DISTRIBUCION 16 PT
645410270200	PREX3208 ADAPTADOR DISTRIBUCION 20 PT
645410280200	PREX3308 ADAPTADOR ALIM.C./VALVULA 20 PT
645410280300	PREX3309 ADAPTADOR ALIM.C./VALVULA 25 PT
645410290100	PREX3330 PURGADOR MANUAL PT
645410300100	PREX3520 MODULO RF 1V.C./TAPON PT
645410300200	PREX3525 MODULO RF 2V.C./TAPON INTERM. PT
645410300300	PREX3530 MODULO RF 3 V.C./TAPON INTERM.PT
645410310135	TR412.600 ARMARIO P-35 C/SOPH/4 CIRC.PT
645410310150	TR412.601 ARMARIO P-50 C/SOPH/7 CIRC.PT
645410310160	TR412.602 ARMARIO P-60 C/SOPH/9 CIRC.PT
645410310170	TR412.603 ARMARIO P-70 C/SOPH/12 CIRC.
645410320200	PREX3702 DISTRIBUIDOR MOD.2V.C/ TAPON PT
645410320300	PREX3703 DISTRIBUIDOR MOD.3V.C/ TAPON PT
645410320400	PREX3704 DISTRIBUIDOR MOD.4V.C/ TAPON PT
645410320500	PREX3705 DISTRIBUIDOR MOD.5V.C/ TAPON PT
645410320600	PREX3706 DISTRIBUIDOR MOD.6V.C/ TAPON PT



645410320700	PREX3707 DISTRIBUIDOR MOD.7V.C/ TAPON PT
645410320800	PREX3708 DISTRIBUIDOR MOD.8V.C/ TAPON PT
645410320900	PREX3709 DISTRIBUIDOR MOD.9V.C/ TAPON PT
645410321000	PREX3710 DISTRIBUIDOR MOD.10V.C/ TAPON PT
645410240100	LLAVE-MANDO
645410240200	PREX2300 LLAVE CORTE LATON 16 PT
645410240300	PREX2310 LLAVE CORTE LATON 20 PT
645410240400	PREX2320 LLAVE CORTE LATON 25 PT
645410330100	PREX2330 LLAVE CORTE LATON 32 PT
645410330100	PREX2350 MANDO OCULTO PT
645410330200	PREX2355 MANDO PALANCA PT
645410330300	PREX2360 MANDO DE POMO PT
645410340100	PREX2362 PROLONGADOR ESCUDO VALVULA PT
645410340200	PREX2363 PROLONGADOR EJE VALVULA PT

+GF+

POLIPROPILENO



ACCESORIOS



802100107002	90032416 CALIBRADOR /ESCAR.14-16-18-20-26
802100107000	79002211 CALIBRAD/ESCA- RIAD.40-20
802100107001	79002213 CALIBRADOR/ESCA- RIAD.16-20-26-32
802100106000	79002250 JGO.CALIBRAD/ESCA- RI.16-20-26-32
802100102032	79032300 MORDAZA FIJA PERIL B DN32
802100108040	79040218 DESBARBADOR/ESCA- RIADOR 40X3,5
802100108050	79050216 DESBARBADOR/ESCA- RIADOR 50X4
802100108063	79063216 DESBARBADOR/ESCA- RIADOR 63X4,5
802100104000	79400444 MALETA PROFIBOX F50 S/ PIEZAS
802100109216	90022431 MUELLE INTERIOR PARA TUBO 16X2
802100109220	90022433 MUELLE INTERIOR PARA TUBO 20X2
802100109326	90022434 MUELLE INTERIOR PARA TUBO 26X3
802100109416	90022441 MUELLE EXTERIOR PARA TUBO 16X2
802100109420	90022443 MUELLE EXTERIOR PARA TUBO 20X2



HERRAMIENTA ELECTRICA

803100125013	90025013 PRENSADORA MAP2L 16-32 KLAUKE
803100125014	PRENSADORA MAP1 16-32 KLAUKE

TUBERIA

64240010402	4002002000121 MTT.TUBO PPR 20 PN20 GF
64240010403	4002002500221 MTT.TUBO PPR 25 PN20 GF
64240010404	4002003200321 MTT.TUBO PPR 32 PN20 GF
64240010405	4002004000421 MTT.TUBO PPR 40 PN20 GF
64240010406	4002005000521 MTT.TUBO PPR 50 PN20 GF
64240010407	4002006300621 MTT.TUBO PPR 63 PN20 GF
64240010408	4002007500721 MTT.TUBO PPR 75 PN20 GF
64240010409	4002009000821 MTT.TUBO PPR 90 PN20 GF
64240010410	4002011000921 MTT.TUBO PPR 110 PN20 GF
64240010411	4002012501021 MTT.TUBO PPR 125 PN20 GF
64240010412	4002016001121 MTT.TUBO PPR 160 PN20 GF
64240020402	4202002000121 MTT.TUBO FASER PPR 20 PN20
64240020403	4202002500221 MTT.TUBO FASER PPR 25 PN20
64240020404	4202003200321 MTT.TUBO FASER PPR 32 PN20
64240020405	4202004000421 MTT.TUBO FASER PPR 40 PN20
64240020406	4202005000521 MTT.TUBO FASER PPR 50 PN20
64240020407	4202006300621 MTT.TUBO FASER PPR 63 PN20
64240020408	4202007500721 MTT.TUBO FASER PPR 75 PN20
64240020409	4202009000821 MTT.TUBO FASER PPR 90 PN20
64240020410	4202011000921 MTT.TUBO FASER PPR 110 PN20
64240020411	4202012500121 MTT.TUBO FASER PPR 125 PN20
64240020412	4202016000321 MTT.TUBO FASER PPR 160 PN20

MATRICES

643400500200	4301902045082 MATRICES D20 GF
643400500300	4301902545182 MATRICES D25 GF
643400500400	4301903245282 MATRICES D32 GF
643400500500	4301904045382 MATRICES D40 GF
643400500600	4301905045482 MATRICES D50 GF
643400500700	4301906345582 MATRICES D63 GF
643400500800	4301907545682 MATRICES D75 GF
643400500900	4301909045782 MATRICES D90 GF
643400501000	4301911045882 MATRICES D110 GF



Más Productos en Almacén



multimat
guardia & moreira



CODOS

643400020200	4302102000121 CODO 45° PPR D20 GF
643400010200	4302102000721 CODO 90° PPR D20 GF
643400030204	4302102006021 CODO 90° R/H PPR 20-1/2 GF
643400030205	4302102006121 CODO 90° R/H PPR 20-3/4 GF
643400020300	4302102500221 CODO 45° PPR D25 GF
643400010300	4302102500821 CODO 90° PPR D25 GF
643400030304	4302102506221 CODO 90° R/H PPR 25-1/2 GF
643400030305	4302102506321 CODO 90° R/H PPR 25-3/4 GF
643400020400	4302103200321 CODO 45° PPR D32 GF
643400010400	4302103200921 CODO 90° PPR D32 GF
643400030405	4302103206421 CODO 90° R/H PPR 32-3/4 GF
643400030406	4302103206521 CODO 90° R/H PPR 32-1 GF
643400020500	4302104000422 CODO 45° PPR D40 GF
643400010500	4302104001021 CODO 90° PPR D40 GF
643400020600	4302105000522 CODO 45° PPR D50 GF
643400020700	4302105000622 CODO 45° PPR D63 GF
643400010600	4302105001121 CODO 90° PPR D50 GF
643400010700	4302106301221 CODO 90° PPR D63 GF
643400020800	4302107501222 CODO 45° PPR D75 GF
643400010800	4302107501321 CODO 90° PPR D75 GF
643400020900	4302109001322 CODO 45° PPR D90 GF
643400010900	4302109001421 CODO 90° PPR D90 GF
643400021000	430211001422 CODO 45° PPR D110 GF
643400011000	430211001521 CODO 90° PPR D110 GF
643400021100	4302112501522 CODO 45° PPR D125 GF
643400011100	4302112501622 CODO 90° PPR D125 GF
643400011200	4302116001422 CODO 90° PPR D160 GF
643400021200	4302116001622 CODO 45° PPR D160 GF

REDUCCIÓN

643400200300	4302402510021 REDUCCION PPR D25-20 GF
643400200400	4302403210121 REDUCCION PPR D32-20 GF
643400200401	4302403210221 REDUCCION PPR D32-25 GF
643400200500	4302404010321 REDUCCION PPR D40-20 GF
643400200501	4302404010421 REDUCCION PPR D40-25 GF
643400200502	4302404010521 REDUCCION PPR D40-32 GF

643400200600	4302405010621 REDUCCION PPR D50-20 GF
643400200601	4302405010721 REDUCCION PPR D50-25 GF
643400200602	4302405010821 REDUCCION PPR D50-32 GF
643400200603	4302405010921 REDUCCION PPR D50-40 GF
643400200701	4302406311021 REDUCCION PPR D63-25 GF
643400200702	4302406311121 REDUCCION PPR D63-32 GF
643400200703	4302406311221 REDUCCION PPR D63-40 GF
643400200704	4302406311321 REDUCCION PPR D63-50 GF
643400200804	4302407511421 REDUCCION PPR D75-50 GF
643400200805	4302407511521 REDUCCION PPR D75-63 GF
643400200904	4302409011522 REDUCCION PPR D90-50 GF
643400200905	4302409011622 REDUCCION PPR D90-63 GF
643400200906	4302409011722 REDUCCION PPR D90-75 GF
643400201005	4302411011722 REDUCCION PPR D110-63 GF
643400201006	4302411011822 REDUCCION PPR D110-75 GF
643400201007	4302411011922 REDUCCION PPR D110-90 GF
643400201106	4302412512022 REDUCCION PPR D125-75 GF
643400201107	4302412512122 REDUCCION PPR D125-90 GF
643400201108	4302412512222 REDUCCION PPR D125-110 GF
643400201209	4302416012322 REDUCCION PPR D160-125 GF



MANGUITO

643400100200	4302502020021 MANGUITO PPR 20MM GF
643400100300	4302502520121 MANGUITO PPR 25MM GF
643400100400	4302503220221 MANGUITO PPR 32MM GF
643400100500	4302504020321 MANGUITO PPR 40MM GF
643400100600	4302505020421 MANGUITO PPR 50MM GF
643400100700	4302506320521 MANGUITO PPR 63MM GF
643400100800	4302507520621 MANGUITO PPR 75MM GF
643400100900	4302509020721 MANGUITO PPR 90MM GF
643400101000	4302511020821 MANGUITO PPR 110MM GF
643400130204	4302702030021 MANGUITO R/H PPR 20-1/2 GF
643400130205	4302702030121 MANGUITO R/H PPR 20-3/4 GF
643400120204	4302702032021 MANGUITO R/M PPR 20-1/2
643400120205	4302702032121 MANGUITO R/M PPR 20-3/4
643400130304	4302702530021 MANGUITO R/H PPR 25-1/2 GF
643400130305	4302702530321 MANGUITO R/H PPR 25-3/4 GF
643400120304	4302702532221 MANGUITO R/M PPR 25-1/2
643400120305	4302702532321 MANGUITO R/M PPR 25-3/4
643400130405	4302703225322 MANGUITO R/H PPR 32 3/4



643400080406	4302703227021 MANG.R/H HEX.PPR 32-1 GF
643400070406	4302703227121 MANG.R/M HEX.PPR 32-1
643400120405	4302703227421 MANGUITO R/M PPR 32 3/4
643400130406	4302703230421 MANGUITO R/H PPR 32-1 GF
643400120406	4302703232421 MANGUITO R/M PPR 32-1
643400080507	4302704025121 MANG.R/H HEX.PPR 40-11/4
643400070507	4302704027121 MANG.R/M HEX.PPR 40-11/4
643400080608	4302705025221 MANG.R/H HEX.PPR 50-11/2
643400070608	4302705027221 MANG.R/M HEX.PPR 50-1 1/2
643400080710	4302706325321 MANG.R/H HEX.PPR 63-2 GF
643400070710	4302706327321 MANG.R/M HEX.PPR 63-2
643400080811	4302707525422 MANG.R/H HEX.PPR 75-21/2
643400070811	4302707527422 MANG.R/M HEX.PPR 75-21/2
643400080912	4302709028422 MANG.R/H HEX.PPR 90-3 GF
643400070912	4302709029422 MANG.R/M HEX.PPR 90-3
643400081008	4302711025522 MANG.R/H HEX.PPR 110-4 GF
643400071013	4302711027622 MANG.R/M HEX.PPR 110-4



VALVULA PPR

643400330204	4302802040021 VALV.R/OCULTA PPR 20-1/2
643400340204	4302802040121 VALV.E/CROMADA PPR 20-1/2
643400350200	4302802042822 VALVULA BOLA PPR D20 GF
643400330205	4302802540221 VALV.R/OCULTA PPR 25-3/4
643400340205	4302802540321 VALV.E/CROMADA PPR 25-3/4
643400350300	4302802542922 VALVULA BOLA PPR D25 GF
643400330406	4302803240421 VALV.R/OCULTA PPR 32-1
643400340406	4302803240521 VALV.E/CROMADA PPR 32-1
643400350400	4302803243022 VALVULA BOLA PPR D32 GF
643400350500	4302804043622 VALVULA BOLA PPR D40 GF
643400350600	4302805043722 VALVULA BOLA PPR D50 GF
643400350700	4302806343822 VALVULA BOLA PPR D63 GF
643400350800	4302807543922 VALVULA BOLA PPR D75 GF
643400280200	4302902000121 SALVATUBOS HEMBRA 20MM GF
643400050204	4302902002021 CODO PPR PLACA R/H 1/2 D20



TE PPR

643400180204	4302902010021 TE R/H PPR 20-1/2 GF
643400180205	4302902010121 TE R/H PPR 20-3/4 GF
643400160300	4302902508121 TE PPR 25MM GF
643400180304	4302902510221 TE R/H PPR 25-1/2 GF
643400180305	4302902510321 TE R/H PPR 25-3/4 GF
643400170300	4302902520021 TE REDUCIDA PPR 25X20X20
643400170301	4302902520121 TE REDUCIDA PPR 25X20X25
643400160400	4302903208221 TE PPR 32MM GF
643400180405	4302903210421 TE R/H PPR 32-3/4 GF
643400180406	4302903210521 TE R/H PPR 32-1 GF
643400170400	4302903220221 TE REDUCIDA PPR 32X20X20
643400170401	4302903220321 TE REDUCIDA PPR 32X20X25
643400170402	4302903220421 TE REDUCIDA PPR 32X20X32
643400170403	4302903220521 TE REDUCIDA PPR 32X25X20
643400170405	4302903220621 TE REDUCIDA PPR 32X25X32
643400160500	4302904008321 TE PPR 40MM GF
643400170500	4302904020721 TE REDUCIDA PPR 40X20X40
643400170501	4302904020821 TE REDUCIDA PPR 40X25X40
643400170502	4302904020921 TE REDUCIDA PPR 40X32X40
643400310600	4302905006421 TAPON PPR D50 GF
643400160600	4302905008421 TE PPR 50MM GF
643400170504	4302905021021 TE REDUCIDA PPR 50X20X50
643400170503	4302905021221 TE REDUCIDA PPR 50X25X50
643400170505	4302905021321 TE REDUCIDA PPR 50X32X50
643400170600	4302905021421 TE REDUCIDA PPR 50X40X50
643400310700	4302906306522 TAPON PPR D63 GF
643400160700	4302906308521 TE PPR 63MM GF
643400170601	4302906321322 TE REDUCIDA PPR 63X20X63
643400170700	4302906321422 TE REDUCIDA PPR 63X25X63
643400170701	4302906321522 TE REDUCIDA PPR 63X32X63
643400170703	4302906321822 TE REDUCIDA PPR 63X50X63
643400170702	4302906322022 TE REDUCIDA PPR 63X40X63
643400160800	4302907508621 TE PPR 75MM GF
643400170801	4302907521722 TE REDUCIDA PPR 75X63X75
643400160900	4302909008721 TE PPR 90MM GF
643400170902	4302909021722 TE REDUCIDA PPR 90X75X90
643400161000	4302911008821 TE PPR 110MM GF
643400171001	4302911021722 TE REDUCIDA PPR 110X90X110
643400161100	4302912508922 TE PPR 125MM GF



Más Productos en Almacén



multimat
laguardia & moreira



64340017101	4302912521822 TE REDUCID.PPR 125X110X125
643400161200	4302916009022 TE PPR 160MM GF
643400171201	4302916021922 TE REDUCID.PPR 160X110X160



TAPON PPR

643400310200	4302902006021 TAPON PPR D20 GF
643400310300	4302902506121 TAPON PPR D25 GF
643400310800	4302907506622 TAPON PPR D75 GF
643400310400	4302903206221 TAPON PPR D32 GF
643400310500	4302904006321 TAPON PPR D40 GF
643400310900	4302909032022 TAPON PPR D90 GF
643400311000	4302911006722 TAPON PPR D110 GF
643400280400	4302903200321 SALVATUBOS HEMBRA 32MM GF
643400140205	4302902513221 UNION R/MOV.HEX. PPR 25-3/4
643400140306	4302902513321 UNION R/MOV.HEX.PPR 25-1
643400140204	4302902013021 UNION R/MOV.HEX. PPR 20-1/2



SAUNIER DUVAL	SISTEMAS DE POLIBUTILENO PB
	TUBERIA PB
623050010201	20128854-48HXP50/15 ML.PB S/MEM. ROLLO 15
623050010301	20128855-48HXP100/15 ML.PB S/ ME.ROLLO 15
623050010203	48HXP50/20 ML.PB S/MEM.ROLLO 50 DE 20
623050010104	20128856-48HXP25/22 ML.PB S/MEM. ROLLO 22
623050010204	20128858-48HXP50/22 ML.PB S/MEM. ROLLO 22
623050010105	48HXP25/25 ML.PB S/MEM.ROLLO 25 DE 25



ENLACES

407400210602	193114012 *ENLACE COMPRES.16 15-10 PB
407400210603	193114013 ENLACE COMPRES.16 16-12,4 PB
407400210604	193114014 ENLACE COMPRES.16 16-12 PB
407400210803	193114032 ENLACE COMPRES.16 16-12,4 PB

MANGUITOS

624050010100	20128888-48HD1/15 MANGUITO UNION PB 15
624050010400	20128889-48HD1/28 MANGUITO UNION PB 22
624050010600	20128891-48HD1/28 MANGUITO UNION PB 28
624050010200	48HD1/16 MANGUITO UNION PB 16
624050010300	48HD1/20 MANGUITO UNION PB 20
624050010500	48HD1/25 MANGUITO UNION PB 25



REDUCCIÓN

624050020400	20128892-48HD2/22 REDUCCION M/H PB 22
624050020600	20128894-48HD2/28 REDUCCION M/H PB 28

CODOS

624050050100	20128898-48HD5/15 CODO 90 PB 15
624050050400	20128899-48HD5/22 CODO 90 PB 22
624050050600	20128991-48HD5/28 CODO 90 PB 28
624050050200	48HD5/16 CODO 90 PB 16
624050050300	48HD5/20 CODO 90 PB 20
624050050500	48HD5/25 CODO 90 PB 25
624050380000	48HX103 SOPORTE P/CODOS PB

FONTANERIA



802105103020	087002 MATRIZ POLIPROPILENO 20 JIMTEN
802105103025	087003 MATRIZ POLIPROPILENO 25 JIMTEN
802105103032	087004 MATRIZ POLIPROPILENO 32 JIMTEN
802105103040	087005 MATRIZ POLIPROPILENO 40 JI
802105103075	087006 MATRIZ POLIPROPILENO 75 JIMTEN
802105104007	087012 MATRIZ REPARACION 7 JIMTEN
802105104011	087013 MATRIZ REPARACION 11 JIMTEN
802105102003	087032 MALETIN POLIFUSOR S/MATRIC 16-75
802105102006	087033 MALETIN POLIFUSOR S/MATRIC 16-125
802100668031	1500000448 POLIFUSOR S.20,25,32,40,50,63



TE

624050100100	20126904-48HD10/75 TE IGUAL PB 15
624050100400	20126905-48HD10/22 TE IGUAL PB 22
624050100600	20126907-48HD10/28 TE IGUAL PB 28
624050104000	20126908-48HD12/22 TE RED.EX.PB 22-22-15
624050106000	20126910-48HD12/28 TE RED.EX.PB 28-28-22
624050120401	20126911-48HD13/22 TE RED.CE.PB 22-15-22
624050130402	20126913-48HD14/22 T RED.C/E.PB 22-15-15
624050130602	20126914-48HD14/28 T RED.C/E.PB 28-22-22
624050120601	20128992-48HD13/28 TE RED.CE.PB 28-22-28
624050100200	48HD10/16 TE IGUAL PB 16
624050100300	48HD10/20 TE IGUAL PB 20
624050100500	48HD10/25 TE IGUAL PB 25
624050100300	48HD12/20 TE RED.EXTR.PB 20-20-16
624050100500	48HD12/2520 TE RED.EXTR.PB 25-25-20
624050120301	48HD13/20 TE RED.CENTRO PB 20-16-20
624050120502	48HD13/25 TE RED.CENTRO PB 25-22-25
624050130503	48HD14/2520 TE RED.CENT-EXTR.PB 25-20-20

TAPÓN

624050300100	20128978-48HX.44/15 TAPON PB 15
624050300400	20128979-48HX.44/22 TAPON PB 22



PLASTICOS FERRO TUBERIA POLIETILENO AGRICOLA

626170090902	ML.POLIETILENO USO AGRICOLA 20X04 AT
626170100402	ML.POLIETILENO USO AGRICOLA 20X06 AT
626170090403	ML.POLIETILENO USO AGRICOLA 25X04 AT
626170100403	ML.POLIETILENO USO AGRICOLA 25X06 AT
626170100404	ML.POLIETILENO USO AGRICOLA 32X06 AT
626170090405	ML.POLIETILENO USO AGRICOLA 40X04 AT
626170100405	ML.POLIETILENO USO AGRICOLA 40X06 AT
626170090406	ML.POLIETILENO USO AGRICOLA 50X04 AT
626170090407	ML.POLIETILENO USO AGRICOLA 63X04 AT
626170100809	ML.POLIETILENO USO AGRICOLA 90X06 AT



ENLACE

628080080608	55007 DERIVACION TE R/H 50X1-1/2 J-65
628080080710	55008 DERIVACION TE R/H 63X2 J-65
627080030600	55009 ENLACE ACODADO 90 DE 50 J-64
627080030700	55010 ENLACE ACODADO 90 DE 63 J-64
628080050204	55135 ENLACE ACODADO H 90 20-1/2 J-71
628080050305	55136 ENLACE ACODADO H 90 25-3/4 J-71
628080050406	55137 ENLACE ACODADO H 90 32-1 J-71
628080050507	55138 ENLACE ACODADO H 90 40-11/4 J-71
628080050608	55159 ENLACE ACODADO H 90 50-11/2 J-71
628080050710	55160 ENLACE ACODADO H 90 63-2 J-71
628080040608	55163 ENLACE ACODADO M 90 50-11/2 J-69
628080040710	55164 ENLACE ACODADO M 90 63-2 J-69
627080030200	55029 ENLACE ACODADO 90 DE 20 J-64
627080030300	55030 ENLACE ACODADO 90 DE 25 J-64
627080030400	55031 ENLACE ACODADO 90 DE 32 J-64
627080030500	55032 ENLACE ACODADO 90 DE 40 J-64
627080030800	55033 ENLACE ACODADO 90 DE 75 J-64
627080030900	55034 ENLACE ACODADO 90 DE 90 J-64
628080010608	55001 ENLACE MIXTO R/M 50X1-1/2 J-61
628080010710	55002 ENLACE MIXTO R/M 63X2 J-61
628080020608	55005 ENLACE MIXTO R/H 50X1-1/2 J-62
628080020710	55006 ENLACE MIXTO R/H 63X2 J-62
628080010304	55133 ENLACE MIXTO T/M 25X1/2 J-61
628080020304	55134 ENLACE MIXTO R/H 25X1/2 J-62
628080010204	55011 ENLACE MIXTO R/M 20X1/2 J-61
628080010305	55012 ENLACE MIXTO R/M 25X3/4 J-61
628080010406	55013 ENLACE MIXTO R/M 32X1 J-61
628080010507	55014 ENLACE MIXTO R/M 40X1-1/4 J-61
628080010812	55015 ENLACE MIXTO R/M 75X2-1/2 J-61
628080010913	55016 ENLACE MIXTO R/M 90X3 J-61
628080020204	55035 ENLACE MIXTO R/H 20X1/2 J-62
628080020305	55036 ENLACE MIXTO R/H 25X3/4 J-62
628080020406	55037 ENLACE MIXTO R/H 32X1 J-62
628080020507	55038 ENLACE MIXTO R/H 40X1-1/4 J-62
628080020812	55039 ENLACE MIXTO R/H 75X2-1/2 J-62
627080010600	55003 ENLACE RECTO DE 50 J-63
627080010700	55004 ENLACE RECTO DE 63 J-63
627080010200	55017 ENLACE RECTO DE 20 J-63
627080010300	55018 ENLACE RECTO DE 25 J-63
627080010400	55019 ENLACE RECTO DE 32 J-63
627080010500	55020 ENLACE RECTO DE 40 J-63
627080010800	55021 ENLACE RECTO DE 75 J-63
627080010900	55022 ENLACE RECTO DE 90 J-63
627080020300	55041 ENLACE REDUCIDO 25X20 J-64
627080020400	55042 ENLACE REDUCIDO 32X25 J-64
627080020500	55043 ENLACE REDUCIDO 40X32 J-64
627080020600	55044 ENLACE REDUCIDO 50X40 J-64
627080020700	55045 ENLACE REDUCIDO 63X50 J-64
627080020800	55070 ENLACE REDUCIDO 75X63 J-64

PRECIOS PVP
VER TARIFA
ANEXA

Más Productos
en Almacén



627080020900	55071 ENLACE REDUCIDO 90X75 J-68
628080030204	55090 ENLACE ACODADO M 45 20-1/2 J-70
628080030305	55091 ENLACE ACODADO M 45 25-3/4 J-70
628080030406	55092 ENLACE ACODADO M 45 32-1 J-70
628080030507	55093 ENLACE ACODADO M 45 40-11/4 J-70
628080030608	55094 ENLACE ACODADO M 45 50-11/2 J-70
628080030710	55095 ENLACE ACODADO M 45 2-63 J-70
628080040204	55096 ENLACE ACODADO M 90 20-1/2 J-69
628080040406	55098 ENLACE ACODADO M 90 32-1 J-69
628080040507	55099 ENLACE ACODADO M 90 40-11/4 J-69
628080060305	55176 ENLACE REFORZADO H 90 25X3/4

627080060800	55088 TE BOCAS IGUALES DE 75 J-73
627080060900	55089 TE BOCAS IGUALES DE 90 J-73
627080080300	55115 TE BOCAS 25-20-25 J-74
627080080400	55116 TE BOCAS 32-25-32 J-74
627080080500	55117 TE BOCAS 40-32-40 J-74
627080080600	55118 TE BOCAS 50-40-50 J-74
627080080701	55119 TE BOCAS 63-50-63 J-74
627080080800	55120 TE BOCAS 75-63-75 J-74
627080070300	55122 TE BOCAS 25-20-20 J-75
627080070400	55123 TE BOCAS 32-25-25 J-75
627080070500	55124 TE BOCAS 40-32-32 J-75
627080070600	55125 TE BOCAS 50-40-40 J-75
627080080700	55126 TE BOCAS 63-50-50 J-74
627080070700	55126 TE BOCAS 63-50-50 J-75
627080070800	55127 TE BOCAS 75-63-63 J-75



TAPON

627080160200	55104 TAPON FINAL 20 J-78
627080160300	55105 TAPON FINAL 25 J-78
627080160400	55106 TAPON FINAL 32 J-78
627080160500	55107 TAPON FINAL 40 J-78
627080160600	55108 TAPON FINAL 50 J-78
627080160700	55109 TAPON FINAL 63 J-78
627080160800	55110 TAPON FINAL 75 J-78



CODO

628080110406	55139 CODO GRIFO DE 32-1 J-72
628080110507	55140 CODO GRIFO DE 40-11/4 J-72
628080120204	55179 CODO GRIFO REFOR. DE 20-1/2 J-72
628080120305	55180 CODO GRIFO REFOR. DE 25-3/4 J-72
628080110204	55076 CODO GRIFO DE 20-1/2 J-72
628080110305	55077 CODO GRIFO DE 25-3/4 J-72



DERIVACIÓN

628080080204	55023 DERIVACION TE R/H 20X1/2 J-65
628080080305	55024 DERIVACION TE R/H 25X3/4 J-65
628080080406	55025 DERIVACION TE R/H 32X1 J-65
628080080507	55026 DERIVACION TE R/H 40X1-1/4 J-65
628080080812	55027 DERIVACION TE R/H 75X2-1/2 J-65
627080110400	55112 DERIVACION CRUZ 90 DE 32 J-76
627080110500	55113 DERIVACION CRUZ 90 DE 40 J-76
627080110600	55114 DERIVACION CRUZ 90 DE 50 J-76



SISTEMAS DE EVACUACIÓN



PVC EVACUACION COMPACTO

605700100100	TUBO COMPACTO EVAC. S-B 100X75
605700100101	TUBO COMPACTO EVAC. S-B 300X75
605700100104	TUBO COMPACTO EVAC. S-B 300X90
605700100106	TUBO COMPACTO EVAC. S-B 100X110
605700100107	TUBO COMPACTO EVAC. S-B 300X110
605700100109	TUBO COMPACTO EVAC. S-B 100X125
605700100110	TUBO COMPACTO EVAC. S-B 300X125
605700100112	TUBO COMPACTO EVAC. S-B 100X160
605700100113	TUBO COMPACTO EVAC. S-B 300X160
605700100115	TUBO COMPACTO EVAC. S-B 300X200
605700100121	TUBO COMPACTO PEQ/EVA.S-B 500X32
605700100122	TUBO COMPACTO PEQ/EVA.S-B 300X32
605700100123	TUBO COMPACTO PEQ/EVA.S-B 500x40



TE

627080060200	55072 TE BOCAS IGUALES DE 20 J-73
627080060400	55074 TE BOCAS IGUALES DE 32 J-73
627080060500	55075 TE BOCAS IGUALES DE 40 J-73
627080060600	55086 TE BOCAS IGUALES DE 50 J-73
627080060700	55087 TE BOCAS IGUALES DE 63 J-73

FONTANERIA



605700100125 TUBO COMPACTO PEQ/EVA.S-B 500X50

605700100126 TUBO COMPACTO PEQ/EVA.S-B 300X50

615130052501 ML.TUBERIA HIDROTUBO 25

615130052502 ML.TUBERIA HIDROTUBO 32

615130052503 ML.TUBERIA HIDROTUBO 40

615130052504 ML.TUBERIA HIDROTUBO 50

615170040611 211060 TUBO PVC SANEAM.SN-4 200 DE 6ML

615170065002 325008 ML TUBO FLEXIBLE 32 BLANCO

615170065003 325009 ML TUBO FLEXIBLE 40 BLANCO

616200010900 CMH-125 CODO 45X200 M-H IBIDE

616200030900 CMH-127 CODO 87X200 M-H IBIDE

616200020900 CODO PVC 67X200 M-H PLASTIFER

616200390200 CR01 CASQUILLO REDUCTOR 40/32 IBIDE

616200390301 CR02 CASQUILLO REDUCTOR 50/40 IBIDE

616200390300 CR03 CASQUILLO REDUCTOR 50/32 IBIDE



PIEZAS PVC



CODO

616200040100	CHH-01 CODO 45X32 H-H IBIDE
616200050100	CHH-02 CODO 67X32 H-H IBIDE
616200060100	CHH-03 CODO 87X32 H-H IBIDE
616200040200	CHH-04 CODO 45X40 H-H IBIDE
616200050200	CHH-05 CODO 67X40 H-H IBIDE
616200060200	CHH-06 CODO 87X40 H-H IBIDE
616200040300	CHH-07 CODO 45X50 H-H IBIDE
616200050300	CHH-08 CODO 67X50 H-H IBIDE
616200060300	CHH-09 CODO 87X50 H-H IBIDE
616200010100	CMH-101 CODO 45X32 M-H A-8 IBIDE
616200020100	CMH-102 CODO 67,5X32 M-H A-8 IBIDE
616200030100	CMH-103 CODO 87,5X32 M-H A-8 IBIDE
616200010200	CMH-104 CODO 45X40 M-H A-8 IBIDE
616200020200	CMH-105 CODO 67,5X40 M-H A-8 IBIDE
616200030200	CMH-106 CODO 87X40 M-H IBIDE
616200010300	CMH-107 CODO 45X50 M-H A-8 IBIDE
616200020300	CMH-108 CODO 67,5X50 M-H A-8 IBIDE
616200030300	CMH-109 CODO 87,5X50 M-H A-6 IBIDE
616200010400	CMH-110 CODO 45X75 M-H IBIDE
616200020400	CMH-111 CODO 67X75 M-H IBIDE
616200030400	CMH-112 CODO 87X75 M-H IBIDE
616200010500	CMH-113 CODO 45X90 M-H IBIDE
616200020500	CMH-114 CODO 67X90 M-H IBIDE
616200030500	CMH-115 CODO 87X90 M-H IBIDE
616200010600	CMH-116 CODO 45X110 M-H IBIDE
616200020600	CMH-117 CODO 67X110 M-H IBIDE
616200030600	CMH-118 CODO 87X110 M-H IBIDE
616200010700	CMH-119 CODO 45X125 M-H IBIDE
616200020700	CMH-120 CODO 67X125 M-H IBIDE
616200030700	CMH-121 CODO 87X125 M-H IBIDE
616200010800	CMH-122 CODO 45X160 M-H IBIDE
616200020800	CMH-123 CODO 67X160 M-H IBIDE
616200030800	CMH-124 CODO 87X160 M-H IBIDE



DERIVACIÓN

616200200500	DDE-113 DERIVACION DOBLE ANG.45X90
616200200600	DDE-116 DERIVACION DOBLE ANG.45X110
616200200600	DDE-117 DERIVACION DOBLE ANG.67,5X110
616200200700	DDE-119 DERIVACION DOBLE ANG.45X125
616200220700	DDE-121 DERIVACION DOBLE ANG.87,5X125
616200200800	DDE-122 DERIVACION DOBLE ANG.45X160
616200200400	DERIVACION DOBLE ANG.45G M/H 75
616200100200	DERIVACION SIMPLE 45G PVC M/H 40
616140170200	DMH-104 DERIVACION DOBLE 45X40
616200170400	DMH-210 DERIVACION DOBLE 45X75
616200190400	DMH-212 DERIVACION DOBLE 87,5X75
616200190500	DMH-215 DERIVACION DOBLE 87,5X90
616200170600	DMH-216 DERIVACION DOBLE 45X110
616200190600	DMH-218 DERIVACION DOBLE 87,5X110
616200170700	DMH-219 DERIVACION DOBLE 45X125
616200190700	DMH-221 DERIVACION DOBLE 87,5X125
616200180800	DMH-223 DERIVACION DOBLE 67,5X160
616200190800	DMH-224 DERIVACION DOBLE 87,5X160
616200130100	DS-01 DERIVACION 45X32 H-H IBIDE
616200140100	DS-02 DERIVACION 67X32 H-H IBIDE
616200150100	DS-03 DERIVACION 87X32 H-H IBIDE
616200130200	DS-04 DERIVACION 45X40 H-H IBIDE
616200140200	DS-05 DERIVACION 67X40 H-H IBIDE
616200150200	DS-06 DERIVACION 87X40 H-H IBIDE
616200130300	DS-07 DERIVACION 45X50 H-H IBIDE
616200140300	DS-08 DERIVACION 67X50 H-H IBIDE
616200150300	DS-09 DERIVACION 87X50 H-H IBIDE
616200100400	DSM-110 DERIVACION 45X75 M-H IBIDE
616200100400	DSM-111 DERIVACION 67X75 M-H IBIDE
616200120400	DSM-112 DERIVACION 87X75 M-H IBIDE
616200100500	DSM-113 DERIVACION 45X90 M-H IBIDE
616200100500	DSM-114 DERIVACION 67X90 M-H IBIDE
616200120500	DSM-115 DERIVACION 87X90 M-H IBIDE
616200100600	DSM-116 DERIVACION 45X110 M-H IBIDE
616200100600	DSM-117 DERIVACION 67X110 M-H IBIDE
616200120600	DSM-118 DERIVACION 87X110 M-H IBIDE
616200100700	DSM-119 DERIVACION 45X125 M-H IBIDE



Más Productos en Almacén



multimat
guardia & moreira



616200110700	DSM-120 DERIVACION 67X125 M-H IBIDE	616200300400	TC-04 TAPON CIEGO 75 IBIDE
616200120700	DSM-121 DERIVACION 87X125 M-H IBIDE	616200300500	TC-05 TAPON CIEGO 90 IBIDE
616200100800	DSM-122 DERIVACION 45X160 M-H IBIDE	616200300600	TC-06 TAPON CIEGO 110 IBIDE
616200110800	DSM-123 DERIVACION 67X160 M-H IBIDE	616200300700	TC-07 TAPON CIEGO 125 IBIDE
616200120800	DSM-124 DERIVACION 87X160 M-H IBIDE	616200300800	TC-08 TAPON CIEGO 160 IBIDE
616200100900	DSM-125 DERIVACION 45X200 M-H IBIDE	616200300900	TC-09 TAPON CIEGO 200 IBIDE
616200120900	DSM-127 DERIVACION 87X200 M-H IBIDE	616200301000	TC-10 TAPON CIEGO 250 IBIDE



MANGUITOS

616200400100	MDE-01 MANGUITO UNION H-H 32 IBIDE	616200340700	TRD-09 TAPON REDUCTOR DOBLE 125-40-32
616200400200	MDE-02 MANGUITO UNION H-H 40 IBIDE	616200340702	TRD-10 TAPON REDUCTOR DOBLE 125-50-32
616200400300	MDE-03 MANGUITO UNION H-H 50 IBIDE	616200340703	TRD-11 TAPON REDUCTOR DOBLE 125-50-50
616200400400	MDE-04 MANGUITO UNION H-H 75 IBIDE	616140340700	TRD-12 TAPON PVC REDUCTOR 125/50/40
616200400500	MDE-05 MANGUITO UNION H-H 90 IBIDE	616200340701	TRD-13 TAPON REDUCTOR DOBLE 125-40-40
616200400600	MDE-06 MANGUITO UNION H-H 110 IBIDE	616200320100	TRG-01 TAPON REGISTRO ROSCADO 32 IBIDE
616200400700	MDE-07 MANGUITO UNION H-H 125 IBIDE	616200320200	TRG-02 TAPON REGISTRO ROSCADO 40 IBIDE
616200400800	MDE-08 MANGUITO UNION H-H 160 IBIDE	616200320300	TRG-03 TAPON REGISTRO ROSCADO 50 IBIDE



REDUCCIONES

616200460600	REE-07 REDUCCION EXC.110/75 IBIDE	616200330400	TRS-01 TAPON REDUCTOR SIMPLE PVC 75-32
616200460601	REE-08 REDUCCION EXC.110/90 IBIDE	616200330401	TRS-02 TAPON REDUCTOR SIMPLE PVC 75-40
616200460700	REE-10 REDUCCION EXC.125/90 IBIDE	616200330402	TRS-03 TAPON REDUCTOR SIMPLE PVC 75-50
616200460701	REE-11 REDUCCION EXC.125/110 IBIDE	616200330500	TRS-04 TAPON REDUCTOR SIMPLE PVC 90-32
616200460800	REE-12 REDUCCION EXC.160/110 IBIDE	616200330501	TRS-05 TAPON REDUCTOR SIMPLE PVC 90-40
616200460801	REE-13 REDUCCION EXC.160/125 IBIDE	616200330502	TRS-06 TAPON REDUCTOR SIMPLE PVC 90-50
616200460900	REE-14 REDUCCION EXC.200/160 IBIDE	616200330602	TRS-07 TAPON REDUCTOR SIMPLE PVC 110-32
616200500600	SC-16 SECTOR CODO M/H 15X110 A-96 IBIDE	616200330603	TRS-08 TAPON REDUCTOR SIMPLE PVC 110-40
616200520600	SC-18 SECTOR CODO M/H 30X110 A-97 IBID	616200330604	TRS-09 TAPON REDUCTOR SIMPLE PVC 110-50
616200500700	SC-19 SECTOR CODO M/H 15X125 A-96 IBID	616200330702	TRS-10 TAPON REDUCTOR SIMPLE PVC 125-32
616200520700	SC-21 SECTOR CODO M/H 30X125 A-97 IBID	616200330703	TRS-11 TAPON REDUCTOR SIMPLE PVC 125-40



TAPÓN

616200300100	TC-01 TAPON CIEGO 32 IBIDE	616200330700	TRS-15 TAPON REDUCTOR M 125/90 IBIDE
616200300200	TC-02 TAPON CIEGO 40 IBIDE	616200330708	TRS-16 TAPON REDUCTOR M 125/110 IBIDE
616200300300	TC-03 TAPON CIEGO 50 IBIDE	616200330801	TRS-17 TAPON REDUCTOR M 160/125 IBIDE
		616200330800	TRS-18 TAPON REDUCTOR M 160/110 IBIDE
		616200330901	TRS-19 TAPON REDUCTOR M 200/160 IBIDE
		616200330900	TRS-20 TAPON REDUCTOR M 200/125 IBIDE
		616200330706	TRS-26 TAPON REDUCTOR SIMPLE PVC 125-75
		616200350600	TRT-01 TAPON REDUCT. TRIPLE 110-40-40-40



BOQUILLAS PVC

61753100905	301 BOQUILLA P.V.C. 125 C/TOMA
61753000805	302 BOQUILLA P.V.C. 110 C/TOMA
61753000705	303 BOQUILLA P.V.C. 90 C/TOMA
61753101000	310 BOQUILLA P.V.C. 160
61753100900	311 BOQUILLA P.V.C. 125
61753100800	312 BOQUILLA P.V.C. 110
61753100700	313 BOQUILLA P.V.C. 90
61753140802	314 BOQUILLA P.V.C. 110-50x45
61753200900	321 BOQUILLA P.V.C. 125
61753200800	322 BOQUILLA P.V.C. 110
61753200700	323 BOQUILLA P.V.C. 90
61754031500	403 BOQUILLA REDUCIDA 110/90
61754041400	404 BOQUILLA REDUCIDA 90/75
61751000900	101 BOQUILLA PLASTICO 125
61751000800	102 BOQUILLA PLASTICO 110
61751000700	103 BOQUILLA PLASTICO 90 CORTA
61752000900	201 BOQUILLA PLASTICO 125 LARGA
61752000800	202 BOQUILLA PLASTICO 110 LARGA
61752000700	203 BOQUILLA PLASTICO 90 LARGA

ENTRONQUES E INJERTOS

6175701100	701A ENTRONQUE PLASTICO 40/32 R/M 1/2
61757011200	701B ENTRONQUE PLASTICO 40/32 R/M 3/4
61757021100	702A ENTRONQUE PLASTICO 40/32 R/H 1/2
61757021200	702B ENTRONQUE PLASTICO 40/32 R/H 3/4
616170280601	205160 ENTRONQUE CLIP 100/110/125-40
61752040902	204A INJERTO DOBLE RINCON DE 125X45
61752040904	204C INJERTO DOBLE RINCON DE 125X87
61752040802	204D INJERTO DOBLE RINCON DE 110X45
61752040804	204F INJERTO DOBLE RINCON DE 110X87
61752040702	204G INJERTO DOBLE RINCON DE 90X45
616200250200	INS-01 INJERTO ABRAZADERA 110-125/40 IBI
616200250300	INS-02 INJERTO ABRAZADERA 110-125/50 IBI
616200260200	IRS-32 INJERTO SEG.40/110/125 PEGAR IBI
616200260300	IRS-33 INJERTO SEG.50/110/125 PEGAR IBI



TUBERIA PVC DE PRESIÓN



620170010605	1001886 TUBO PRESION 6 MT PEG.63X10 ATM
620170010503	1002351 TUBO PRESION 5 MT PEG.40X10 ATM
620170020502	1002513 TUBO PRESION 5 MT PEG.32X16 ATM
620170020501	203011 TUBO PRESION 5 MT PEG.25X16 ATM
620170010504	203025 TUBO PRESION 5 MT PEG.50X10 ATM
620170030500	203119 TUBO PRESION 5 MT PEG.20X20 ATM
62889XX00013	ML. TUBO PRESION 20-16 ATM. PF.
62889XX00014	ML. TUBO PRESION 25-16 ATM. PF.
62889XX00015	ML. TUBO PRESION 32-16 ATM- PF.
62889XX00016	ML. TUBO PRESION 40-16 ATM. PF.
62889XX00000	ML.TUBO PVC PRESION PEGAR 20
62889XX00001	ML.TUBO PVC PRESION PEGAR 25
62889XX00002	ML.TUBO PVC PRESION PEGAR 32
62889XX00003	ML.TUBO PVC PRESION PEGAR 40
62889XX00004	ML.TUBO PVC PRESION PEGAR 50
62889XX00005	ML.TUBO PVC PRESION PEGAR 63
62889XX00006	ML.TUBO PVC PRESION PEGAR 75

PIEZAS DE PRESIÓN



CODO

621200010100	00102 CODO H-H 90° DE 20 IBIDE
621200010200	00103 CODO H-H 90° DE 25 IBIDE
621200010300	00104 CODO H-H 90° DE 32 IBIDE
621200010400	00105 CODO H-H 90° DE 40 IBIDE
621200010500	00106 CODO H-H 90° DE 50 IBIDE
621200010600	00107 CODO H-H 90° DE 63 IBIDE
621200010700	00108 CODO H-H 90° DE 75 IBIDE
621200010800	00109 CODO H-H 90° DE 90 IBIDE
621200010900	00110 CODO H-H 90° DE 110 IBIDE
621200011000	00111 CODO H-H 90° DE 125 IBIDE
621200011200	00113 CODO H-H 90° DE 160 IBIDE
621200020100	00302 CODO H-H 45° DE 20 IBIDE
621200020200	00303 CODO H-H 45° DE 25 IBIDE
621200020300	00304 CODO H-H 45° DE 32 IBIDE
621200020400	00305 CODO H-H 45° DE 40 IBIDE
621200020500	00306 CODO H-H 45° DE 50 IBIDE
621200020600	00307 CODO H-H 45° DE 63 IBIDE
621200020700	00308 CODO H-H 45° DE 75 IBIDE
621200020800	00309 CODO H-H 45° DE 90 IBIDE
621200020900	00310 CODO H-H 45° DE 110 IBIDE
621200021000	00311 CODO H-H 45° DE 125 IBIDE
621200021200	00313 CODO H-H 45° DE 160 IBIDE



Más Productos en Almacén



multimat
laguardia & moreira



62120030104	10102 CODO MIXTO 90° H-H 20X1/2 IBIDE	621200120700	03108 MANGUITO PVC PRESION PEGAR DE 75
62120030205	10103 CODO MIXTO 90° H-H 25X3/4 IBIDE	621200120800	03109 MANGUITO PVC PRESION PEGAR DE 90
62120030306	10104 CODO MIXTO 90° H-H 32X1 IBIDE	621200121000	03111 MANGUITO PVC PRESION PEGAR DE 125
62120030407	10105 CODO MIXTO 90° H-H 40X 11/4 IBIDE	621200130104	13302 MANGUITO MIXTO 20X1/2 IBIDE
62120030508	10106 CODO MIXTO 90° H-H 50X 11/2 IBIDE	621200130205	13303 MANGUITO MIXTO 25X3/4 IBIDE
62120030610	10107 CODO MIXTO 90° H-H 63X2 IBIDE	621200130306	13304 MANGUITO MIXTO 32X1 IBIDE
62120040104	20102 CODO 90G HH PRESION ROSCAR DE 1/2	621200130407	13305 MANGUITO MIXTO 40X11/4 IBIDE
62120040205	20103 CODO 90G HH PRESION ROSCAR DE 3/4	621200130508	13306 MANGUITO MIXTO 50X11/2 IBIDE
62120040306	20104 CODO 90G HH PRESION ROSCAR DE 1	621200130610	13307 MANGUITO MIXTO 63X2 IBIDE
62120040407	20105 CODO 90G HH PRESION ROSCAR 11/4	621200150104	23302 MANGUITO HH PRESION ROSCAR DE 1/2
62120040508	20106 CODO 90G HH PRESION ROSCAR 11/2	621200150205	23303 MANGUITO HH PRESION ROSCAR DE 3/4
62120040610	20107 CODO 90G HH PRESION ROSCAR DE 2	621200150306	23304 MANGUITO HH PRESION ROSCAR DE 1
		621200150407	23305 MANGUITO HH PRESION ROSCAR 11/4
		621200150508	23306 MANGUITO HH PRESION ROSCAR 11/2
		621200150610	23307 MANGUITO HH PRESION ROSCAR DE 2



TE PRESIÓN

621200060100	01102 TE H-H 90° DE 20 IBIDE
621200060200	01103 TE H-H 90° DE 25 IBIDE
621200060300	01104 TE H-H 90° DE 32 IBIDE
621200060400	01105 TE H-H 90° DE 40 IBIDE
621200060500	01106 TE H-H 90° DE 50 IBIDE
621200060600	01107 TE H-H 90° DE 63 IBIDE
621200060700	01108 TE PVC PRESION PEGAR DE 75
621200060800	01109 TE PVC PRESION PEGAR DE 90
621200060900	01110 TE H-H 90° DE 110 IBIDE
621200070104	11102 TE 90° MIXTA H-H 20X1/2 IBIDE
621200070205	11103 TE 90° MIXTA H-H 25X3/4 IBIDE
621200070306	11104 TE 90° MIXTA H-H 32X1 IBIDE
621200070407	11105 TE 90° MIXTA H-H 40X11/4 IBIDE
621200070508	11106 TE 90° MIXTA H-H 50X11/2 IBIDE
621200070610	11107 TE 90° MIXTA H-H 63X2 IBIDE



MANGUITOS PRESIÓN

621200120100	03102 MANGUITO H-H DE 20 IBIDE
621200120200	03103 MANGUITO H-H DE 25 IBIDE
621200120300	03104 MANGUITO H-H DE 32 IBIDE
621200120400	03105 MANGUITO H-H DE 40 IBIDE
621200120500	03106 MANGUITO H-H DE 50 IBIDE
621200120600	03107 MANGUITO H-H DE 63 IBIDE



TAPÓN PRESIÓN

621200260100	04207 TAPON CIEGO M-H DE 20 IBIDE
621200260200	04208 TAPON CIEGO M-H DE 25 IBIDE
621200260300	04209 TAPON CIEGO M-H DE 32 IBIDE
621200260400	04211 TAPON CIEGO M-H DE 40 IBIDE
621200260500	04212 TAPON CIEGO M-H DE 50 IBIDE
621200260600	04216 TAPON CIEGO M-H DE 63 IBIDE
621200260700	04220 TAPON HEMBRA PRESION PEGAR DE 75
621200260800	04226 TAPON HEMBRA PRESION PEGAR DE 90
621200280004	14202 TAPON HEMBRA PVC PRESION R. DE 1/2
621200280005	14203 TAPON HEMBRA PVC PRESION R. DE 3/4
621200280006	14204 TAPON HEMBRA PVC PRESION R. DE 1
621200280007	14205 TAPON HEMBRA PRESION R. DE 11/4
621200280008	14206 TAPON HEMBRA PRESION R. DE 11/2
621200280010	14207 TAPON HEMBRA PVC PRESION R. DE 2
621200270004	24202 TAPON MACHO PVC PRESION R. DE 1/2
621200270005	24203 TAPON MACHO PVC PRESION R. DE 3/4
621200270006	24204 TAPON MACHO PVC PRESION R. DE 1
621200270007	24205 TAPON MACHO PRESION ROSCAR 11/4
621200270008	24206 TAPON MACHO PRESION ROSCAR 11/2
621200270010	24207 TAPON MACHO PVC PRESION R. DE 2



RACORD PRESIÓN



621200160100	05102 RACORD 3 PIEZAS DE 20 IBIDE
621200160200	05103 RACORD 3 PIEZAS DE 25 IBIDE
621200160300	05104 RACORD 3 PIEZAS DE 32 IBIDE
621200160400	05105 RACORD 3 PIEZAS DE 40 IBIDE
621200160500	05106 RACORD 3 PIEZAS DE 50 IBIDE
621200160600	05107 RACORD 3 PIEZAS DE 63 IBIDE



CASQUILLO REDUCCIÓN

621200110200	06507 CASQUILLO REDUCCION 25X20 IBID
621200110300	06508 CASQUILLO REDUCCION 32X25 IBID
621200110400	06509 CASQUILLO REDUCCION 40X32 IBI
621200110500	06511 CASQUILLO REDUCCION 50X40 IBID
621200110600	06512 CASQUILLO REDUCCION 63X50 IBID
621200110700	06516 CASQUILLO RED.PRESION PEGAR 75-63
621200110800	06520 CASQUILLO RED.PRESION PEGAR 90-75
621200111000	06533 CASQUILLO REDUCCION 125X110 IBIDE



TERMINAL ROSCA

621200300104	13402 TERMINAL ROSCA MACHO 20X1/2 IBI
621200300205	13403 TERMINAL ROSCA MACHO 25X3/4 IBI
621200300306	13404 TERMINAL ROSCA MACHO 32X1 IBIDE
621200300407	13405 TERMINAL ROSCA MACHO 40X1 1/4 IBI
621200300508	13406 TERMINAL ROSCA MACHO 50X1 1/2 IBI
621200300610	13407 TERMINAL ROSCA MACHO 63X2 IBIDE



ENLACE MIXTO

621200170104	15102 ENLACE MIXTO 3 PZAS.H-H 20x1/2
621200170205	15103 ENLACE MIXTO 3 PZAS.H-H 25x3/4
621200170306	15104 ENLACE MIXTO 3 PZAS.H-H 32x1
621200170407	15105 ENLACE MIXTO 3 PZAS.H-H 40x1 1/4
621200170508	15106 ENLACE MIXTO 3 PZAS.H-H 50x1 1/2
621200170610	15107 ENLACE MIXTO 3 PZAS.H-H 63x2
621200180104	15702 ENLACE MIXTO 3 PZAS.M-H 20x1/2
621200180205	15703 ENLACE MIXTO 3 PZAS.M-H 25x3/4
621200180306	15704 ENLACE MIXTO 3 PZAS.M-H 32x1

621200180407	15705 ENLACE MIXTO 3 PZAS.M-H 40x1 1/4
621200180508	15706 ENLACE MIXTO 3 PZAS.M-H 50x1 1/2
621200180610	15707 ENLACE MIXTO 3 PZAS.M-H 63x2



MACHON DOBLE

621200190004	23502 MACHON DOBLE PVC PRESION R. DE 1/2
621200190005	23503 MACHON DOBLE PVC PRESION R. DE 3/4
621200190006	23504 MACHON DOBLE PVC PRESION R. DE 1
621200190007	23505 MACHON DOBLE PRESION R. DE 1 1/4
621200190008	23506 MACHON DOBLE PRESION R. DE 1 1/2
621200190010	23507 MACHON DOBLE PVC PRESION R. DE 2



REDUCCIÓN

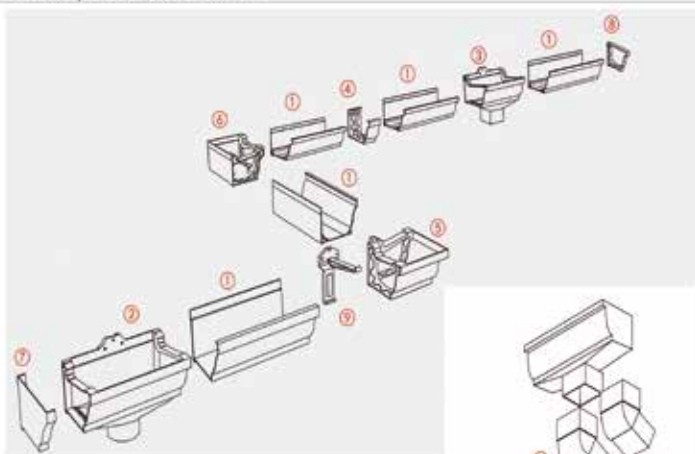
621200210400	6106 REDUCCION EXTER.M/H 40/20
621200210300	6107 REDUCCION EXTER.M/H 32/20
621200210401	6108 REDUCCION EXTER.M/H 40/25
621200210502	6109 REDUCCION EXTER.M/H 50/32
621200210602	6111 REDUCCION EXTER.M/H 63/40
621200210501	6118 REDUCCION EXTER.M/H 50/25



80611001000	6112096 TUBO PEGAMENTO 1/8 IMEDIO-GRIFFO
80611001001	6301155 BOTE PEGAMENTO 1/4 IMEDIO-GRIFFO
80611001002	6112091 BOTE PEGAMENTO 1/2 IMEDIO-GRIFFO
80611001003	6112092 BOTE PEGAMENTO 1 IMEDIO-GRIFFO
80611001001	6307286 BOTE PEGAMENTO 1/4 PVC.CZ/BROCHA
80611002002	6120021 BOTE DISOLVENTE 1/2 LIMPIADOR IM
80611002003	6120029 BOTE DISOLVENTE 1 LIMPIADOR IMED
80611003000	402984 TUBO PEGAMENTO 1/8 RE...



Descripción Serie Alfa.

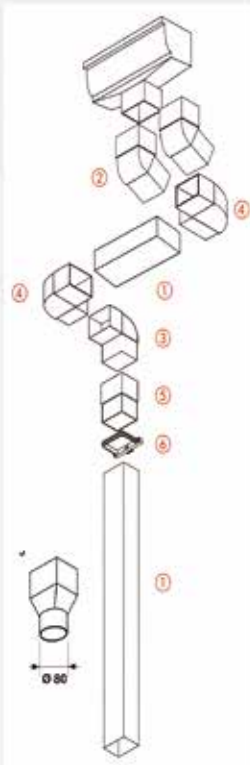


Canalón Serie Alfa

- ① LG30 - Perfil canalón.
- ② NAD30 - Bajante dilatación salida tubular.
- ③ NAD307 - Bajante dilatación salida rectangular.
- ④ JNC30 - Unión encoilar.
- ⑤ AIC30 - Ángulo interior 90°.
- ⑥ AEC30 - Ángulo exterior 90°.
- ⑦ FGC30 - Tapa accesorio izquierda.
- FGC30 - Tapa accesorio derecha.
- ⑧ FG30 - Tapa canalón izquierda.
- FD30 - Tapa canalón derecha.
- ⑨ GB30P - Gancho de fijación invisible.

Bajante Rectangular

- ① TD70 - Tubo bajante
- ② CQ4GT - Codo macho-hembra 45°
- ③ CQ6GT - Codo macho-hembra 67°30'
- ④ CQ8GT - Codo de orientación macho-hembra 90°
- ⑤ ZQGT - Manguito macho-hembra
- ⑥ CQ70GA - Brida
- ⑦ MMR70 - Manguito transición hembra-macho (pie de bajante Ø 80)

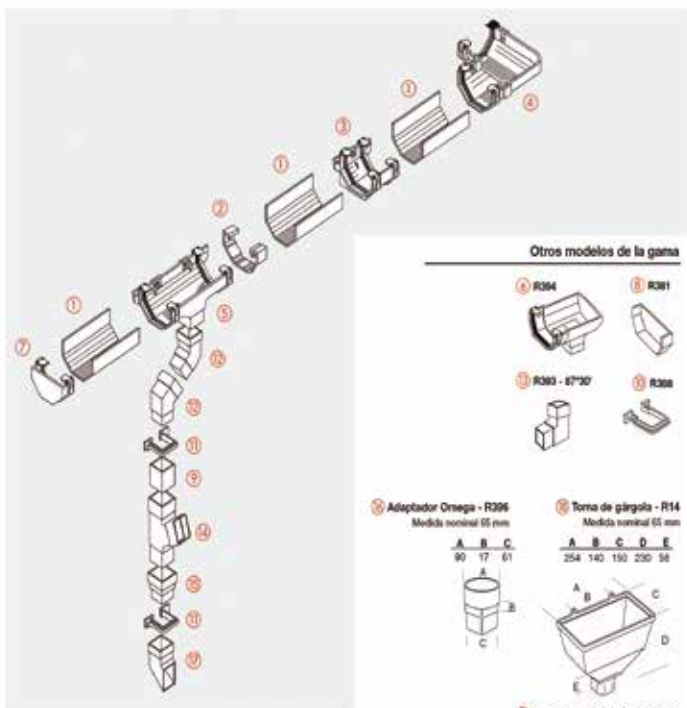


198

**¡BAJAMOS
LOS PRECIOS!
ALTA CALIDAD!**



Descripción Serie Omega.



Canalón Serie Omega

- | | |
|--|--|
| 1 R517 - Perfil canalón. | 16 R388 - Abrazadera para bajante. |
| 2 R378 - Soporte para 1 tornillo. | 17 R373 - Abrazadera pegada a pared. |
| 3 R395 - Soporte para 2 tornillos. | 18 R390 - Codo 67°30'. |
| 4 R379 - Unión soporte con junta. | 19 R393 - Codo 87°30'. |
| 5 R383 - Ángulo 90° / R374 - Ángulo 120°. | 20 R392 - Te 67°30'. |
| 6 R383 - Ángulo 90° / R374 - Ángulo 120°. | 21 R389 - Manguito de conexión tubo-tubo. |
| 7 R376 - Bajante central. | 22 R396 - Adaptador Omega. |
| 8 R364 - Bajante lateral. | 23 R391 - Pio de bajante. |
| 9 R380 - Tapa externa (para perfil). | 24 R14 - Toma de gárgola. |
| 10 R381 - Tapa interna (para accesorio). | 25 R400 - Injerto multiposicional. |
| 11 R525 - Tubo bajante cuadrado 2"5m. | |



**¡BAJAMOS
LOS PRECIOS!
¡ALTA CALIDAD!**



Más Productos en Almacén



multimat laguardia & moreira



806111301001	34949 BOTE PEGAMENTO 1/4 HENKEL C/ PINCEL
806111301002	298585 BOTE PEGAMENTO 1/2 HENKEL C/PINCE
806111301003	420286 BOTE PEGAMENTO 1 HENKEL C/ PINCEL
806111302002	1124094 BOTE 500GR ADHES.PVC FLEX.C/ PINC
806111303002	38486 BOTE LIQUIDO LIMPIADOR 1/2 HENKEL
806111303003	34864 BOTE LIQUIDO LIMPIADOR 1L HENKEL
802040638001	70031 CORTATUBOS PARA PLASTICO 750

652080160001	41121 CODO 67 OMEGA BLANCO
652080170001	41111 CODO 87 OMEGA BLANCO
652080240001	41131 TE 67 OMEGA BLANCO
652080260100	39014 REDUCCION EXCENTRICA 80-90
652080260200	39024 REDUCCION EXCENTRICA 80-110
652080350001	41021 UNIÓN SOPORTE CON JUNTA OMEGA BL
652080360001	41011 UNION SOPORTE C/TORNIO.OMEGA BL
652080420000	39140 ABRAZADERA PARA TEJA
652080430001	41091 ABRAZADERA OMEGA BLANCO
652080440001	41211 ABRAZADERA PEGADA PARED BLANCA
652080490001	41061 TAPA INTERNA OMEGA BLANCO
652080500001	41071 TAPA EXTERNA OMEGA BLANCO

HIDROTUBO PVC

615130052500	ML.TUBERIA HIDROTUBO 20
615130052501	ML.TUBERIA HIDROTUBO 25
615130052502	ML.TUBERIA HIDROTUBO 32
615130052503	ML.TUBERIA HIDROTUBO 40
615130052504	ML.TUBERIA HIDROTUBO 50
615170040611	211060 TUBO PVC SANEAM.SN-4 200 DE 6ML
615170065002	325008 ML TUBO FLEXIBLE 32 BLANCO
615170065003	325009 ML TUBO FLEXIBLE 40 BLANCO



CANALON ALFA (BLANCO, MARRÓN Y ARENA)

650080020401	36001 CANALON ALFA 4 MT BLANCO
653080010401	38101 TUBO BAJANTE ALFA 4 MT BLANCO
653080020401	38201 TUBO ALFA CUADRADO 4 MT BLAN
653080030001	36021 BAJANTE DILAT ALFA S/CIRC.BLANCO
653080040001	36031 BAJANTE DILAT.ALFA S/RECT.BLANCO
653080060001	38041 MANGUITO CIRCULALFA H-H BLAN
653080070001	38051 MANGUITO CIRCULALFA M-H BLA
653080080001	38241 MANGUITO CUADRADO ALFA M-H BL
653080090001	38261 MANGUITO TRANSIC.ALFA H-M BLAN
653080100001	36101 UNION ENCOLAR ALFA BLANCO
653080110001	36081 ANGULO 90° ALFA INTERIOR BLAN
653080120001	36091 ANGULO 90° ALFA EXTERIOR BLAN
653080160001	38001 CODO CIRCUL.ALFA 45° M-H BLAN
653080170001	38011 CODO CIRCUL.ALFA 67° M-H BLANCO
653080180001	38021 CODO CIRCUL.ALFA 87° M-H BLANCO
653080190001	38211 CODO CUADRADO ALFA 45° M-H BL
653080200001	38221 CODO CUADRADO ALFA 87° M-H BL
653080210001	38231 CODO ORIENTACION ALFA 90° BLAN
653080240001	38031 TE CIRCUL.ALFA 67° M-H BLANCO
653080400001	38111 BRIDA ALFA BLANCO
653080410001	36131 GANCHO INVISIBLE ALFA BLANCO
653080420001	38091 ABRAZADERA ALFA BLANCO
653080440001	38271 BRIDA CUADRADA ALFA BLANCA
653080460001	36061 TAPA ACCESORIO ALFA IZQDA.BLAN
653080470001	36041 TAPA ACCESORIO ALFA DCHA.BLANC
653080480001	36111 TAPA CANALON ALFA IZQDA BLANCO
653080490001	36121 TAPA CANALON ALFA DCHA.BLANCO



FONTERIA



CANALÓN



CANALON OMEGA BLANCO , MARRÓN Y ARENA

650080010401	41001 CANALON OMEGA 4 MT. BLANCO
652080010001	41041 BAJANTE CENTRAL OMEGA BLANCO
652080020001	41051 BAJANTE LATERAL OMEGA BLANCO
652080030201	41081 TUBO CUADRADO OMEGA 2,50 MT BL
652080060001	41101 MANGUITO CONEXION TUBO OMEGA BL
652080070001	41151 ADAPTADOR M/M OMEGA BLANCO
652080090001	41141 PIE BAJANTE OMEGA BLANCO
652080110001	41031 ANGULO 90 OMEGA BLANCO



CANALÓN FERROPLAST

650170000400	207001 CANALON DE 4X125 GRIS
650170001400	207013 CANALON DE 4X185 GRIS
651170010100	207005 BAJADA CENTRAL CANALON 125
651170010200	207021 BAJADA CENTRAL CANALON 185
651170020100	207006 BAJADA EXTERIOR DERECHA 125
651170020200	207020 BAJADA EXTERIOR DERECHA 185
651170030100	207007 BAJADA EXTERIOR IZQUIERDA 125
651170030200	207022 BAJADA EXTERIOR IZQUIERDA 185
651170060100	207003 ENLACE CANALON 125
651170060200	207017 ENLACE CANALON 185
651170110100	207009 ANGULO INTERIOR CANALON 125
651170110200	305023 ANGULO INTERIOR CANALON 185
651170120100	207008 ANGULO EXTERIOR CANALON 125
651170120200	305022 ANGULO EXTERIOR CANALON 185
651170160100	207004 TAPA UNIVERSAL CANALON 125
651170160200	207018 TAPA UNIVERSAL CANALON 185
651170210100	207012 GANCHO PVC CANALON 125
651170210200	207014 GANCHO PVC CANALON 185
651170220100	305014 GANCHO GALV/CANALON 125
651170220200	305024 GANCHO GALV/CANALON 185
651170260100	207002 REDUCCION 90/75
651170260200	207019 REDUCCION 110/90
651170260300	305026 REDUCCION 125/110
651170320000	326002 PLETINA COLOCACION S/ CORREAS *



CANALON DE COBRE

654210030303	010.110.280 CANALON COBRE 280X0.6 3 MTS.
655210010303	010.240.800 BAJANTE RED.COBRE 80X0.6 3 M
655210020003	010.245.800 TUBO BAJANTE COBRE 80 0,5 MT
655210160103	010.345.800 DERIVACION CANA.COBRE 80
655210210003	010.285.810 SALIDA UNIVERSAL CANA.COBRE
655210270103	010.332.800 CUBETA RECOGIDA ESQ. COBRE 8
655210320203	010.365.280 PALOMILLA CANA.COBRE 280 COR
655210370103	010.585.800 GARGOLA ORNAMENTAL COBRE 80
655210380103	010.560.800 COLADOR CANA.COBRE 80
655210410203	010.225.280 CABECERO DCHA CANA.COBRE 280
655210420203	010.215.280 CABECERO IZQ. CANA.COBRE 280



jimón		ARQUETAS
508260030000	34001 CUERPO ARQUETA CUADRADA 20	
508260030001	34002 CUERPO ARQUETA CUADRADA 30	
508260030002	34003 CUERPO ARQUETA CUADRADA 40	
508260030003	34004 CUERPO ARQUETA CUADRADA 55	
508260070000	34007 ALARGADERA ARQUETA 40X40 JIMT	
508260000011	34025 TAPA ARQUETA REFORZADA C/CERCO 30	
508260000012	34029 TAPA ARQUETA REFORZADA C/CERCO 55	
508100152020	ARQUETA POLIPR. 20X20 SIN TAPA	
508100153030	ARQUETA POLIPR. 30X30 SIN TAPA	
508100154040	ARQUETA POLIPR. 40X40 SIN TAPA	
508100155555	ARQUETA POLIPR. 55X55 SIN TAPA	
508200000000	TAPA ARQUETA POLIPR.20X20 SIN MARCO	
508200000001	TAPA ARQUETA POLIPR.30X30 SIN MARCO	
508200000002	TAPA ARQUETA POLIPR.40X40 SIN MARCO	
508200000003	TAPA ARQUETA POLIPR.55X55 SIN MARCO	



SUMIDEROS

508160010100	24018 SUMIDERO S-54 DE 11/2-40 INOX
508160010400	24028 SUMIDERO SIFÓNICO S/H S-191
508160010300	24048 SUMIDERO S-192 DE 50-40 INOX
508160010904	24060 SUMIDERO S-246 50 15X15
508160010900	24070 SUMIDERO S-246 DE 75 15X15
508160010905	24080 SUMIDERO S-246 DE 90 25X25
508160010906	24090 SUMIDERO S-246 110 25X25
508160010907	24100 SUMIDERO S-246 DE 75 20X20
508160011000	24150 SUMIDERO S-370 110 25X25
508160010908	24180 SUMIDERO S-246 DE 75 20X20 AC.INOX
508165310303	SUMIDERO ACERO INOX.PULIDO 125X125
508165310404	SUMIDERO ACERO INOX.PULIDO 150X150
508165310505	SUMIDERO ACERO INOX.PULIDO 200X200
508165310606	SUMIDERO ACERO INOX.PULIDO 250X250
508188712020	SUMIDERO ALUMINIO 20X20
508188712525	SUMIDERO ALUMINIO 25X25
508165210202	SUMIDERO CHAPA ACERO CINCADO 100X100
508165210303	SUMIDERO CHAPA ACERO CINCADO 125X125
508165210404	SUMIDERO CHAPA ACERO CINCADO 150X150
508165210505	SUMIDERO CHAPA ACERO CINCADO 200X200
508165210606	SUMIDERO CHAPA ACERO CINCADO 250X250
508177611010	SUMIDERO CROMADO 10x10 VL-26



Más Productos
en Almacén



multimat
laguardia & moreira



508164511717	SUMIDERO FUNDIDO 17X17
508164512020	SUMIDERO FUNDIDO 20X20



ACO	CANALES PARA DESAGÜE
701502701003	302838 CANAL SELF100 H9,5+R.J.PASAR. FUND.
701502701002	303420 CANAL SELF100 H9,5+R.J.PASAR. GALV.
701502715002	319310 CANAL HEXALINE NEGRO+REJA PP.NEG.
701502715001	319313 CANAL HEXALINE NEGRO+REJA A.GALV.
701502701001	330000 CANAL SELF100 H5,5+R.J.PASAR. GALV.
701502707001	C0000121 CANAL SELF200+R.J.PASARELA FUND.



SIFONES



SIFON LAVABO FREG.

507660010800	01126 SIFON LAV/PEDES. S-39 11/4
507660000000	01126 SIFON LAV/PEDES. S-39 11/4
507660013100	01226 SIFON LAVABO/BIDE S-135 11/4
507660010901	01268 SIFON LAV/PEDES. S-39 11/2
507660013301	02258 SIFON LAV/FREG S-137 11/2
507660013200	02226 SIFON FREG/LAVABO DE 11/4 S-136
507660013200	02226 SIFON FREG/LAVABO DE 11/4 S-136
60079XX00004	002096 SIFON SENCILLO S-60 FREG 11/4
60079XX00003	002108 SIFON S-60 SENCILLO FREG 11/2



SIFON BIDÉ

507660011500	004016 SIFON BIDE S-69 1 1/4
507660011501	004058 SIFON BIDE S-69 1 1/2
507660011600	004546 SIFON BIDE S-69 V 1-1/4
507660011601	004548 SIFON BIDE S-69 V 1-1/2



SIFON SENCILLO

507660013300	002246 SIFON S-137 1 1/4
507660010100	01106 SIFON SENCILLO S-11 DE 1-1/4
507660011100	01156 SIFON SENCILLO S-61 LAV/BID 11/4
507660011101	01168 SIFON SENCILLO S-61 LAV/BID 11/2
507660010101	01188 SIFON SENCILLO S-11 DE 1-1/2
507660013400	01276 SIFON SENCILLO S-151 DE 1-1/4
507660013401	01288 SIFON SENCILLO S-151 DE 1-1/2
507660010102	01568 SIFON SENCILLO S-39 DE 11/4-11/2
507660010400	02056 SIFON SENCILLO S-29 DE 1-1/4
507660010401	02068 SIFON SENCILLO S-29 DE 1-1/2
507660011200	02116 SIFON SENCILLO S-65 DE 1-1/4
507660011201	02128 SIFON SENCILLO S-65 DE 1-1/2
507660011701	02138 SIFON SENCILLO S-70 DE 1-1/2
507660012500	04036 SIFON SENCILLO S-84 DE 1-1/4
507660012501	04068 SIFON SENCILLO S-84 DE 1-1/2
507660017700	04096 SIFON SENCILLO S-182 DE 1-1/4 CR
507660017701	04098 SIFON SENCILLO S-182 DE 11/2 CRO
507660015400	04576 SIFON SENCILLO S-426 DE 11/4
507660015401	04578 SIFON SENCILLO BIDE S-426 1-1/4
507660017600	06396 SIFON SENCILLO S-181 DE 1-1/4 CR
507660017601	06398 SIFON SENCILLO S-181 DE 11/2 CR
507660014101	06968 SIFON SENCILLO S-304 DE 1-1/2
507660010501	06028 SIFON SENCILLO S-31 DE 1-1/2
507660010500	06046 SIFON SENCILLO S-31 DE 1-1/4
507660011300	06056 SIFON SENCILLO S-66 DE 1-1/4
507660011301	06068 SIFON SENCILLO S-66 DE 1-1/2
507660014901	04528 SIFON EXTENS.S-380 1-1/2 P/URINA
507660018000	04538 SIFON EXTENS.S-392 CROMO P/URI



SIFON DOBLE

507660020901	002428 SIFON DOBLE S-70 DE 1-1/2
507660020101	05018 SIFON DOBLE S-7 1-1/2
507660020601	05088 SIFON DOBLE S-41 1-1/2
507660020801	05108 SIFON DOBLE S-50 1-1/2
507660021001	05128 SIFON DOBLE S-91 1-1/2
507660020400	07028 SIFON DOBLE S-30 1-1/2
507660021701	07148 SIFON DOBLE S-306 11/2
507660021801	07158 SIFON DOBLE S-307 11/2





SIFON CURVO

507660017900	06016 SIFON CURVO EXT S/H S-401 CR
507660010301	06018 SIFON CURVO S-25 DE 11/2
507660011400	06076 SIFON CURVO S-67 DE 11/4
507660011401	06088 SIFON CURVO S-67 DE 11/2
507660012600	06138 SIFON CURVO FREGADERO 11/2 S-73
507660012700	06246 SIFON CURVO S-88 DE 11/4
507660012900	06266 SIFON CURVO S-90 DE 1-1/4 C/VALV.
507660012901	06278 SIFON CURVO S-90 DE 1-1/2 C/VALV.
507660012701	06298 SIFON CURVO S-88 DE 11/2



SIFON BOTELLA

507660018100	01586 SIFON BOTELLA EXTEN. S/H ALARG C
507660018300	01596 SIFON BOTELLA EXT.C/REG.S-439 11/4
507660018200	01658 SIFON BOT.EXT.JUNTA F 11/2 S-865



MANGUITOS INODOROS

508060010501	21030 MANG.INOD.S-164 90
508060010502	21040 MANG.INOD.S-164 110
508060010301	21050 SIFON PLACA TURCA S-166 S/V
508060010601	21070 MANG.INOD.EXC.S-213 90
508060011902	21090 MANG.INOD.ELAST.S-218 110
508060012002	21110 MANG.INOD.ELAST.EXCENT.S-219 110
508060011901	21120 MANG.INOD.ELAST.S-218 90
508060012001	21130 MANG.INOD.ELAST.EXCENT.S-219 90
508060010602	21170 MANG.INOD.EXC.S-213 110
508060010901	21190 MANG.INOD.ACODADO S-327 3 TOMAS
508060012011	21270 MANG.INOD.ELAST.EXCENT.S-383 110
508060012201	21290 MANG.INOD.ELAS.ACOD.S-385 110-14
508060011501	21370 MANG.INOD.EXC.S-391 J/LABIADA 110
508060015200	21400 MANG.INOD.EXTENS.225-535 S-500
508060011601	21421 MANG.INOD.EXC.VERTICAL S-495 110
507660017100	22042 MANG.EXT.32 11/4 J/PLANA BL.A-103
507660017101	22043 MANG.EXT.40 11/2 J/PLANA BL.A-103
507960000059	22089 MANG.EXT.32 11/4 J/PLANA CR. A-131
508060015401	22090 MANG.EXT.40 11/2 J/PLANA CR. A-131



ENLACES MIXTOS

507960000030	22216 ENLACE MIXTO ACODAD.A-37 11/2-40
507960000031	22242 ENLACE MIXTO MACHO C/TOMA A-49
507960000039	22840 ENLACE MIXTO ACODAD.A-37 11/2-50
507960000047	22257 ENLACE MIXTO A-3 11/4X40
507960000061	22830 ENLACE MIXTO A-12 11/2X50



BOTE SIFÓNICO

507860011501	09010 BOTE SIFONICO S-15 11/4X11/2
507860011101	09130 BOTE SIFONICO S-153 40X50
507860010101	09150 BOTE SIFONICO S-186 110-50
507860011201	09200 BOTE SIFONICO S-228 40-50
508560010002	26000 TAPA BOTE SIFONICO S-130 110-145
508560010020	26010 TAPA BOTE SIFONICO S-130 90
508560010021	31097 TORNILLO BOTE SIFONICO R/CHAPA
508560010000	422730 TAPA BOTE SIFONICO A-34 ORO
507886012401	BS-03 BOTE SIFONICO CORTO 6.9MM
507873011801	BS01 BOTE SIFONICO C/TAPA ACERO INOX.



VALVULAS DE DESAGÜE

340300010200	010026 VALV.S-451 CLICK-CLACK 1-1/2
340300030200	010188 VAL.CLICK-CLACK 1/2X2X63 S-540 BL
340081000200	081700 VALVULA DIVA CLIC-CLAC



VALVULAS PLATOS DUCHA

507769020100	VALVULA P.DUCHA V-40 TOURBILLON D-060 CR
507769020200	VALVULA P.DUCHA V-30 TOURBILLON D-090 CR
507769020300	VALVULA P.DUCHA TWISTO SIFONICO CR
507770020101	50533 VALV.P.DUCHA T-81 11/2 ALT.60 D85
507770020102	50534 VALV.P.DUCHA T-81 11/2 ALT.60 D115
507760020101	12050 VALVULA P.DUCHA ENCLOS-128 11/2
507760020102	12988 VALVULA P.DUCHA 115 ENC.S-128 40
507760020201	12048 VALVULA P.DUCHA S-117 11/2
507760020301	12398 VALVU. SIFON PLATO DUCHA S-404
507760020403	12148 VALVULA P.DUCH.S/HOR.S-28 11/2 D60
507760020404	12058 VALVULA P.DUCH.S/HOR.S-28 11/2 D90
507760020405	412038 BLISTER S-28 VALV.P.DUCH S/H 11/2
507760020501	12068 VALVULA P.DUCHA SIFON.S-134 110
507760020503	12108 VALVULA P.DUCHA SIFON.S-134 90
507760020605	12198 VALVULA P.DUCHA S-373 11/2X85
507760021001	12128 VALVULA P.DUCHA S-320 11/2X85

PRECIOS PVP
VER TARIFA
ANEXA

Más Productos
en Almacén



50778020100	461096651 VALVULA P.DUCHA VEGA D-60 CROM
507770060100	50506 DESAGUE BAÑERA 11/2 T-63C
50776002050Z	VALV.DESAGUE P.DUCHA S-134 115 11/2
507762020101	506402000 DESAGUE P.DUCHA ORIFIC/52
507762020102	P0005900R DESAGUE P.DUCHA ORIFIC/65
507762030100	506404400 DESAGUE P/UCHA 90 C/TAPA CR.
507762030101	A276206000 DESAGUE P/UCHA 90 C/TAPA BL.
507779020103	506401900 DESAGUE P.DUCHA ORIFIC/90
50778020104	6561286651 DESAGUE .P.DUCHA 120 LATON
507779020103	506401900 DESAGUE P.DUCHA ORIFIC/90



VALVULAS BAÑERAS

507760021601	15428 VALV.D/AUT.BAÑ. S-261 CR
507760030101	15338 DESAGUE BAÑ.S-27 11/2X40
507760030201	15408 DESAG.BAÑ.S/HORIZ.S-27 11/2X25
507760030301	15358 DESAG.BAÑ.S/VERT.S112 40X25
507760030401	15388 DESAGUE BAÑ.PLANA S-250 11/2X25
507760030501	15348 DESAGUE BAÑ. S/ORIENTABLE S-34
507760030601	15418 DESAG.BAÑ.SIFONICO S-34 11/2X25
507760031001	15618 DESAG.AUT.BAÑ.S/H.S-335 11/2X40
507960000002	22870 CONJUNTO BAÑERA A-30 BLANCO
507960000003	22530 CONJUNTO BAÑERA A-30 ORO



VALVULA DESAGÜE FREGADERO

507760010100	11016 VALVULA DESGUE FREG. S-13 11/4
507760010101	11028 VALVULA DESAGUE FREG.S-13 11/2
507760010200	10036 VALV.DESAGUE LAV/BIDE S-35 11/4
507760010201	10048 VALV.DESAGUE LAV/BIDE S-35 11/2
507760010401	11058 VALVULA DESAGUE FREG.S-158 11/2
507760010501	11068 VALVULA DESAGUE FREG.S-160 11/2
507760010600	11078 VALVULA DESAGUE FREG.S-174 11/2
507760010801	14038 VALVULA DESAGUE FREG.S-51 11/2
507760010901	14058 VALVULA DESAGUE FREG.S-161 11/2
507760010902	14059 VALVULA CESTA C/REB.11/2X115 S-237



507760012301	11156 VALV.DESAG.LAV/BID.S-183 LAT.11/4
507760012302	11158 VALVULA DESAGUE LAV/BIDE S-183
507760012303	411156 BLISTER S-183 VALV.DESAG LAV/BID
507760012304	410048 BLISTER S-35VALV.DES LAV/BID11/2

ESCUDOS

506560020100	17010 ESCUDO PLANO S-16 8X15
506560020200	17020 ESCUDO PLANO S-16 15X25
506560020300	17030 ESCUDO PLANO S-16 32X35
506560020400	17040 ESCUDO PLANO S-16 40X45
506560020101	17090 ESCUDO ACOPADO S-119 DE 32
506560020201	17100 ESCUDO ACOPADO S-119 DE 40
506560030100	17110 ESCUDO PARTIDO S-273 DE 12
506560030200	17120 ESCUDO PARTIDO S-273 DE 16



REJILLAS VENTILACIÓN

855010702902	REJILLA EXTERIOR RECTANGULAR147X70 R0426
855010702903	REJILLA EXTERIOR REDONDA 120 R0424
855020101501	814345H REJILLA ALICATAR ESM.BL 15X15
855020101502	814398Q REJILLA ALICATAR ALUMINIO 15X15
855020101701	814346J REJILLA ALICATAR BL ESM.17X17
855020101702	814302L REJILLA ALICATAR ALUMIN.17X17
855020102001	814347K REJILLA ALICATAR BL ESM.20X20
855020102002	814303M REJILLA ALICATAR ALUMINIO 20X20
855020300901	814384A REJILLA SUN CIERRE MARC. PL BL 9X2
855020302001	814331S REJILLA C/CIERRE PLAST.BL. 20X20
855020801000	REJILLA TIPO SUN C/CIERRE Y MARCO
855020801001	REJILLA TIPO SUN S/CIERRE Y MARCO
855020802000	814324K REJILLA S/CIERRE 15X15 CM. PLAST

FONTERIA

**¡BAJAMOS
LOS PRECIOS!
¡ALTA CALIDAD!**



OFERTA ESPECIAL

STOCKFUDERA

Visita nuestra zona de liquidaciones.
¡Oportunidades a precios increíbles!!!

¡Nuevo! Carné Multimat para los profesionales.



CARA A:
¡Más rapidez en la compra!
Lee directamente tus
datos en la caja.

CARA B:
Lee el carné en caja y acumula
0,5€ en tu saldo de fideliza-
ción cada vez que nos vistes *



Condiciones de utilización del carné Multimat y saldo de fidelización:

1. El dinero en el saldo de fidelización es acumulado informaticamente en la cuenta del cliente.
2. Solo es aplicable para clientes profesionales con ficha.
3. El importe del saldo de fidelización es propiedad de la laguardia&moreira.
4. Dicho importe caduca para su abono pasados doce meses sin utilizar.
5. Se incorpora 0,5 por cada visita, previa lectura del carné y por compras mínimas de 20 € y solo dos lecturas por día y cuenta.
6. El abono del saldo de fidelización se realizará solamente bajo petición expresa al vendedor y por el titular de la cuenta.
7. Solo se autorizó el abono del saldo para productos de fontanería, herramientas y construcción.
8. No es aplicable el abono a productos en promoción.

SERVICIOS QUE MARCAN LA DIFERENCIA PARA EL PROFESIONAL



FORMACIÓN TÉCNICA Y CONTINUA



AYUDA EN CÁLCULOS Y SEGUIMIENTO EN OBRA.



CALIDAD Y SOLUCIONES ENERGÉTICAS EFICIENTES.



MEJORES PRECIOS POR VOLUMENES



CARNÉ PROFESIONAL Y FIDELIZACIÓN



COMUNICACIÓN ONLINE www.multimat.es

345 Enero 2017 Lun Mar Mié Jue Vie Sáb Dom 1 2 3 4 5 6 7 8 9 10 11 12 13 14 15 16 17 18 19 20 21 22 23 24 25 26 27 28 29 30 31	346 Febrero 2017 Lun Mar Mié Jue Vie Sáb Dom 1 2 3 4 5 6 7 8 9 10 11 12 13 14 15 16 17 18 19 20 21 22 23 24 25 26 27 28	347 Marzo 2017 Lun Mar Mié Jue Vie Sáb Dom 1 2 3 4 5 6 7 8 9 10 11 12 13 14 15 16 17 18 19 20 21 22 23 24 25 26 27 28 29 30 31	348 Abril 2017 Lun Mar Mié Jue Vie Sáb Dom 1 2 3 4 5 6 7 8 9 10 11 12 13 14 15 16 17 18 19 20 21 22 23 24 25 26 27 28 29 30
349 Mayo 2017 Lun Mar Mié Jue Vie Sáb Dom 1 2 3 4 5 6 7 8 9 10 11 12 13 14 15 16 17 18 19 20 21 22 23 24 25 26 27 28 29 30 31	346 Junio 2017 Lun Mar Mié Jue Vie Sáb Dom 1 2 3 4 5 6 7 8 9 10 11 12 13 14 15 16 17 18 19 20 21 22 23 24 25 26 27 28 29 30	347 Julio 2017 Lun Mar Mié Jue Vie Sáb Dom 1 2 3 4 5 6 7 8 9 10 11 12 13 14 15 16 17 18 19 20 21 22 23 24 25 26 27 28 29 30 31	348 Agosto 2017 Lun Mar Mié Jue Vie Sáb Dom 1 2 3 4 5 6 7 8 9 10 11 12 13 14 15 16 17 18 19 20 21 22 23 24 25 26 27 28 29 30 31
349 Septiembre 2017 Lun Mar Mié Jue Vie Sáb Dom 1 2 3 4 5 6 7 8 9 10 11 12 13 14 15 16 17 18 19 20 21 22 23 24 25 26 27 28 29 30	346 Octubre 2017 Lun Mar Mié Jue Vie Sáb Dom 1 2 3 4 5 6 7 8 9 10 11 12 13 14 15 16 17 18 19 20 21 22 23 24 25 26 27 28 29 30 31	347 Noviembre 2017 Lun Mar Mié Jue Vie Sáb Dom 1 2 3 4 5 6 7 8 9 10 11 12 13 14 15 16 17 18 19 20 21 22 23 24 25 26 27 28 29 30	348 Diciembre 2017 Lun Mar Mié Jue Vie Sáb Dom 1 2 3 4 5 6 7 8 9 10 11 12 13 14 15 16 17 18 19 20 21 22 23 24 25 26 27 28 29 30 31

- | | | | |
|-------------------------------------|---|---|---|
| 1 enero Año Nuevo | 8 abril Semana Santa | 2 mayo Fiesta de la Comunidad | 12 octubre Fiesta Nacional de España |
| 6 enero Epifanía del Señor | 14 abril Viernes Santo | 16 mayo San Isidro | 23 octubre Fiesta de San Mateo |
| 3 febrero Fiesta del Cordero | 15 abril Domingo de Resurrección | 2 junio San Juan | 1 noviembre Fiesta de todos los Santos |
| 24 febrero Carnaval | 17 abril Lunes de Pascua | 8 junio Lunes de Pentecostés | 8 noviembre Inmovilización |
| 28 febrero Día de Andalucía | 23 abril Día de Aragón | 25 julio Fiesta del Santiago Apóstol | 6 diciembre Día de la Constitución |
| 10 marzo San José | 23 abril Día de San Jorge | 12 agosto Día de Castilla | 8 diciembre La Inmóvilizada Comenzada |
| 23 marzo Semana de Valencia | 1 mayo Fiesta del Trabajo | 18 agosto Aniversario de la Virgen | 23 diciembre Nochebuena del Señor |

2017

345 Enero 2018 Lun Mar Mié Jue Vie Sáb Dom 1 2 3 4 5 6 7 8 9 10 11 12 13 14 15 16 17 18 19 20 21 22 23 24 25 26 27 28 29 30 31	346 Febrero 2018 Lun Mar Mié Jue Vie Sáb Dom 1 2 3 4 5 6 7 8 9 10 11 12 13 14 15 16 17 18 19 20 21 22 23 24 25 26 27 28	347 Marzo 2018 Lun Mar Mié Jue Vie Sáb Dom 1 2 3 4 5 6 7 8 9 10 11 12 13 14 15 16 17 18 19 20 21 22 23 24 25 26 27 28 29 30 31	348 Abril 2018 Lun Mar Mié Jue Vie Sáb Dom 1 2 3 4 5 6 7 8 9 10 11 12 13 14 15 16 17 18 19 20 21 22 23 24 25 26 27 28 29 30
349 Mayo 2018 Lun Mar Mié Jue Vie Sáb Dom 1 2 3 4 5 6 7 8 9 10 11 12 13 14 15 16 17 18 19 20 21 22 23 24 25 26 27 28 29 30 31	346 Junio 2018 Lun Mar Mié Jue Vie Sáb Dom 1 2 3 4 5 6 7 8 9 10 11 12 13 14 15 16 17 18 19 20 21 22 23 24 25 26 27 28 29 30	347 Julio 2018 Lun Mar Mié Jue Vie Sáb Dom 1 2 3 4 5 6 7 8 9 10 11 12 13 14 15 16 17 18 19 20 21 22 23 24 25 26 27 28 29 30 31	348 Agosto 2018 Lun Mar Mié Jue Vie Sáb Dom 1 2 3 4 5 6 7 8 9 10 11 12 13 14 15 16 17 18 19 20 21 22 23 24 25 26 27 28 29 30 31
349 Septiembre 2018 Lun Mar Mié Jue Vie Sáb Dom 1 2 3 4 5 6 7 8 9 10 11 12 13 14 15 16 17 18 19 20 21 22 23 24 25 26 27 28 29 30	346 Octubre 2018 Lun Mar Mié Jue Vie Sáb Dom 1 2 3 4 5 6 7 8 9 10 11 12 13 14 15 16 17 18 19 20 21 22 23 24 25 26 27 28 29 30 31	347 Noviembre 2018 Lun Mar Mié Jue Vie Sáb Dom 1 2 3 4 5 6 7 8 9 10 11 12 13 14 15 16 17 18 19 20 21 22 23 24 25 26 27 28 29 30	348 Diciembre 2018 Lun Mar Mié Jue Vie Sáb Dom 1 2 3 4 5 6 7 8 9 10 11 12 13 14 15 16 17 18 19 20 21 22 23 24 25 26 27 28 29 30 31

- | | | | |
|-------------------------------------|--|---|---|
| 1 enero Año Nuevo | 25 marzo Semana Santa | 3 mayo Fiesta de la Comunidad | 12 octubre Fiesta Nacional de España |
| 6 enero Epifanía del Señor | 30 marzo Viernes Santo | 16 mayo San Isidro | 23 octubre Fiesta de San Mateo |
| 3 febrero Fiesta del Cordero | 1 abril Domingo de Resurrección | 21 junio San Juan | 1 noviembre Fiesta de todos los Santos |
| 24 febrero Carnaval | 2 abril Lunes de Pascua | 8 junio Lunes de Pentecostés | 8 noviembre Inmovilización |
| 28 febrero Día de Andalucía | 23 abril Día de Aragón | 25 julio Fiesta del Santiago Apóstol | 6 diciembre Día de la Constitución |
| 10 marzo San José | 23 abril Día de San Jorge | 12 agosto Día de Castilla | 8 diciembre La Inmóvilizada Comenzada |
| 23 marzo Semana de Valencia | 1 mayo Fiesta del Trabajo | 18 agosto Aniversario de la Virgen | 23 diciembre Nochebuena del Señor |

2018



Roca

BAXI

JUNKERS



Vaillant

FRANKISCHE



UPONOR

Honeywell

gala

■ GEBERIT

GROHE

hansgrohe

PRESTO

Diva

fiora

jimten

arco

FLECK

Sobime

gebo

tucai

apolo
Firing Technology



Conex | Bänninger

Roth



DINAK

SUPER EGO

REMS



BOSCH



adequa

IBIDE

MAPEI

PLADUR
uralita

VELUX

Bravo

BELLOTA

RAIN BIRD

MEMBER OF
IBERGROUP

543	Enero 2016	543	Febrero 2016	543	Marzo 2016	543	Abril 2016
543	Mayo 2016	543	Junio 2016	543	Julio 2016	543	Agosto 2016
543	Septiembre 2016	543	Octubre 2016	543	Noviembre 2016	543	Diciembre 2016

1 enero Año Nuevo
6 enero Epifanía del Señor
6 febrero Fiesta de la Candelaria
7 febrero Carnaval
28 febrero Día de la Presidenta
19 marzo San José
30 marzo Semana Santa
23 marzo Viernes Santo
27 marzo Domingo de Ramos
28 marzo Lunes de Pasión
23 abril Día de Aragón
23 abril Día de San Jorge
1 mayo Fiesta del Trabajo
2 mayo Fiesta de la Constitución
15 mayo Día del Padre
16 mayo Lunes del Perdón
2 junio Día del Niño
25 junio Fiesta de San Juan Bautista
14 agosto Día de la Constitución
14 agosto Ascension de la Virgen
12 octubre Fiesta Nacional de España
30 octubre Día de la Independencia
1 noviembre Fiesta de Todos los Santos
3 noviembre Inmovilización
8 diciembre Día de la Constitución
8 diciembre La Inmortalidad Constitucional
28 diciembre Nochebuena de San Juan

2016
© Ibergroup 2016



Roca

 **multimat**
laguardia & moreira 

BAXI  **JUNKERS**  Saunier Duval  **Vaillant** **FRANKISCHE**

 **IRSAP** **UPONOR** **Honeywell** **gala**  **GEBERIT**  **GROHE**

 **hansgrohe**  **PRESTO** **Diva**  **fiora**  **jimten**  **arco**

FLECK  **Sobime** **gebo**  **tucai**  **apolo**  **IBP** **Conex | Bänninger**

 **Roth**  **practic**  **DINAK**  **SUPER EGO** **REMS**  **Polytherm**

 **BOSCH**  **Alca** **adequa**  **IBIDE**  **MAPEI**  **PLADUR**
uralita

VELUX  **Bravo**  **BELLOTA** **RAINBIRD** **MEMBER OF IBERGROUP**



www.laguardia-moreira.com - www.multimat.es

 902 182 000 atcliente@laguardia-moreira.com



MADRID
Alcalá de Henares. Ctra Barcelona km 34,2 Tlf. 918 883 400 Fax. 918 810 375
Madrid. C/ Embajadores 135 Tlf. 915 064 200 Fax. 915 306 427
Madrid. C/ Rios Rosas 9 Tlf. 913 991 004 Fax. 914 423 636
Multimat Majadahonda. C/ Puerto Rico 1. Tlf. 916 344 124 Fax. 914 423 636
majadahonda@multimat.es

GALICIA
A Coruña. C/ 5º Avd. Parcela D-25 Polig. de Pocomaco 15190
Tlf: 981 25 32 47 - 981-26 24 12 - 981-17 54 41 - F. 981 25 62 48
Vigo. Ctra. de Camposancos 48 -36210- Tlf. 986 23 34 76 - F. 986 2110 59
Llagarcia A. Avd. de Pontevedra,34 -36600- Tlf. 986 56 50 90- F. 986 50 01 41
La Guardia. Avd. San Roque, 18 -36789- Tlf. 986 6113 43 - F. 986 6114 56
Multimat Ourense C/Do Rio Mao 28-32001- Tlf.988 37 17 80- F. 988 2150 96
ourense@multimat.es

© www.multimat.es

 902 182 000



DISPONIBILI SU
 **Google play**

Disponibile su
 **App Store**



Autoservicio profesional.
"Especialista para la reforma."



TARIFAS Guía multimat



ABRIL 2016



**¡BAJAMOS
LOS PRECIOS!
¡ALTA CALIDAD!**

FONTANERÍA PLÁSTICA	630080040500	6,7 €	UNION PPSU		TE Q&E		
TUBERÍA DE POLIETILENO R.	630080040600	10,2 €	637120110300	5,0 €	638120060100	6,0 €	
PAG. 182-183	630080040700	16,4 €	637120120200	3,1 €	638120060200	7,2 €	
POLIETILENO RETICULADO FRANKISCHE	630080030200	1,9 €	637120120300	4,5 €	638120060300	12,6 €	
633060030502	152,0 €	630080030400	4,4 €	637120120500	10,1 €	638120070201	7,0 €
633060030602	253,4 €	630080030500	6,9 €	637120220302	9,5 €	638120070202	8,1 €
633060030702	760,1 €	630080030600	9,9 €	637120220303	10,2 €	638120080104	6,4 €
633060030604	344,2 €	630080030700	15,9 €	637120220300	8,3 €	638120080204	6,7 €
633060020602	212,0 €	629080010200	3,2 €	637120220301	9,1 €	638120080305	13,2 €
POLIETILENO RETICULADO UPONOR	183	629080010300	4,2 €	637120210200	9,4 €	638120080306	17,2 €
633120030201	52,0 €	629080010400	6,6 €	637120210201	9,8 €	638120080400	26,1 €
633120030401	191,0 €	629080010500	11,0 €	ANILLOS Q&E		MANGUITOS Q&E	
633120030601	334,0 €	629080010600	15,8 €	636120000101	0,5 €	638120110100	2,2 €
633120030203	63,8 €	629080010700	26,3 €	636120000102	0,5 €	638120110200	3,0 €
633120030503	277,2 €	TE METAL		636120000201	0,6 €	638120110300	6,2 €
633120030603	410,0 €	629080060200	5,0 €	636120000202	0,6 €	638120110400	13,8 €
633120030405	362,0 €	629080060300	7,8 €	636120000301	0,6 €	639120000102	3,7 €
633120030307	345,5 €	629080060400	11,4 €	636120000302	0,6 €	639120000104	3,9 €
633120031007	35,9 €	629080060500	17,6 €	636120000400	1,0 €	639120000203	4,1 €
633120040001	11,8 €	629080060600	28,5 €	636120000401	1,1 €	639120000204	4,9 €
633120040003	15,1 €	629080060700	45,9 €	CODO PLÁSTICO Q&E		639120000205	7,5 €
633120031001	10,0 €	630080060200	3,9 €	637120010100	3,5 €	RACOR Q&E	
633120031003	12,1 €	630080060300	6,3 €	637120010200	4,0 €	639120160104	3,3 €
633120031005	19,4 €	630080060400	9,3 €	637120010300	7,5 €	639120160204	3,8 €
POLIETILENO RETICULADO FERROPLAST		630080060500	15,0 €	637120010400	9,5 €	639120160205	5,0 €
633170010401	0,9 €	630080060600	23,5 €	637120020000	1,0 €	639120160305	5,8 €
633170010403	1,3 €	630080060700	39,9 €	637120020104	4,9 €	639120160306	11,4 €
633170010307	3,1 €	UPONOR PPSU		637120020204	5,3 €	639120160406	16,9 €
633170010310	5,5 €	637120110400	9,4 €	637120030104	3,8 €	639120170104	2,5 €
633170010305	1,9 €	637120120400	7,3 €	637120030204	3,9 €	639120170204	2,8 €
633170011001	0,9 €	TE REDUCIDA PPSU		637120030205	7,6 €	639120170205	4,4 €
633170011003	1,3 €	637120070201	6,5 €	637120060100	4,2 €	639120170305	5,7 €
633170011005	1,9 €	637120070302	10,4 €	637120060200	4,9 €	639120170306	9,5 €
633170011007	3,1 €	637120070305	11,5 €	637120060300	11,6 €	639120170406	12,4 €
633170011010	5,5 €	637120070202	6,2 €	637120060400	16,5 €	639120180104	3,6 €
PIEZAS POLIETILENO R.		637120070301	10,4 €	CODO METAL Q&E		639120180204	4,2 €
PIEZAS METAL POLIETILENO RETICULADO		637120070200	5,8 €	638120010100	4,6 €	639120180205	4,7 €
ARCO ENLACE METAL		637120070303	10,0 €	638120010200	5,3 €	LLAVE Q&E	
630080040200	2,1 €	637120070300	8,7 €	638120010300	9,5 €	640120010100	14,9 €
630080040300	2,9 €	637120070304	10,2 €	638120010400	17,0 €	640120010200	15,7 €
630080040400	4,3 €	637120070402	14,8 €	638120020104	6,6 €	640120010300	20,1 €
		637120070100	5,3 €	638120020204	7,1 €	640120010400	49,4 €
		637120070203	10,0 €	638120030104	5,1 €	640120050000	7,7 €
		637120070307	13,7 €	638120030204	5,2 €	640120060000	7,7 €
		637120070306	11,4 €	638120030205	10,8 €	640120070000	7,7 €
		637120070400	14,1 €	638120030305	11,9 €	640120100000	4,6 €
		637120070401	15,0 €	638120050204	10,3 €	HERRAMIENTAS Q&E	
		637120070403	14,9 €	638120050205	11,4 €	640120140000	343,2 €
		637120070404	15,2 €				



640120150100	124,2 €	646060080104	4,1 €	645060060100	4,8 €	645060160104	5,3 €
640120150200	124,2 €	646060090104	4,6 €	645060060200	6,0 €	645060150105	5,9 €
640120150300	125,3 €	646060150205	7,3 €	645060060400	10,0 €	645060090104	3,0 €
640120150400	125,7 €	646060080204	5,5 €	645060060500	17,8 €	645060100104	4,0 €
TUBERIA MULTICA- PA Y PIEZAS PAG 185-188		646060080205	5,8 €	TE REDUCIDA		645060150204	5,1 €
		646060090204	7,1 €	645060080801	77,0 €	645060150205	6,7 €
FRANKISCHE		646060090205	6,8 €	645060080802	80,7 €	645060150206	8,3 €
644060010501	12,6 €	646060150406	12,2 €	645060080800	36,9 €	645060090204	3,5 €
644060010502	15,8 €	MANG.		645060080601	38,0 €	645060090205	4,3 €
644060010504	25,3 €	646060100100	4,4 €	645060080602	39,1 €	645060090206	8,3 €
644060010505	36,0 €	646060100200	4,6 €	645060080700	53,6 €	645060100204	4,6 €
644060010506	62,8 €	646060110200	4,6 €	645060080701	54,7 €	645060100205	8,8 €
644060010507	87,4 €	TAPON		645060080800	74,8 €	645060090405	5,3 €
44060010508	-	646060120100	2,9 €	645060080702	39,9 €	645060090406	6,8 €
644060010201	1,5 €	802100110016	19,1 €	645060080100	6,1 €	645060100405	6,8 €
644060010202	2,2 €	646060190100	6,4 €	645060080201	6,1 €	645060100406	8,5 €
644060010104	4,3 €	646060190201	8,6 €	645060080204	6,0 €	645060090506	8,8 €
644060010105	6,4 €	FRANKISCHE		645060080200	5,6 €	645060100506	9,6 €
IBP ATCOSA		PIEZAS CON PRENSADO		645060080202	8,6 €	CODO LATON	
644010020201	3,1 €	645060010600	24,0 €	645060080203	13,1 €	645060030506	11,8 €
644010020202	4,0 €	645060020600	23,6 €	645060080402	9,3 €	645060040506	15,7 €
644010020104	5,6 €	645060010700	30,7 €	645060080406	9,9 €	645060030607	21,6 €
644010020105	8,0 €	645060020700	26,5 €	645060080404	9,0 €	645060030708	33,5 €
644010010501	16,0 €	645060010800	45,4 €	645060080400	8,5 €	645060050104	5,9 €
644010010502	20,4 €	645060020800	42,1 €	645060080408	9,6 €	645060030104	4,8 €
644010010504	30,3 €	645060010100	3,5 €	645060080401	8,9 €	645060040104	4,2 €
644010010505	46,8 €	645060010200	4,3 €	645060080405	8,4 €	645060050204	7,3 €
PIEZAS SIN PRENSADO FRAN- KISCHE		645060010400	6,8 €	645060080407	15,8 €	645060030204	5,0 €
646060050200	7,8 €	645060020400	8,8 €	645060080403	10,2 €	645060030205	6,6 €
646060060202	8,5 €	645060010500	11,9 €	645060080506	16,3 €	645060040204	4,9 €
646060060201	8,4 €	645060020500	14,1 €	645060080509	17,4 €	645060040205	6,7 €
646060060200	8,4 €	MANGUITO		645060080503	15,6 €	645060030405	7,9 €
646060050100	6,4 €	645060110800	30,0 €	645060080500	14,1 €	645060040405	7,9 €
646060070204	11,4 €	645060110100	3,2 €	645060080507	16,3 €	TE REDUC. LATON	
646060070205	12,8 €	645060110200	3,8 €	645060080501	14,6 €	645060080601	38,0 €
646060070104	10,0 €	645060110400	5,9 €	645060080508	16,6 €	645060070604	32,2 €
CODO ALPEX-		645060110500	8,7 €	645060080502	15,6 €	645060070605	72,2 €
646060020204	11,7 €	645060110600	15,3 €	645060080505	17,3 €	645060070705	45,8 €
646060030204	8,4 €	645060110700	20,6 €	60013X000008	29,7 €	645060070806	61,5 €
646060030205	8,8 €	MANGUITO RED.		RACOR LATON		645060070104	6,6 €
646060130204	13,9 €	645060120200	3,8 €	645060090607	19,5 €	645060070204	7,3 €
646060020104	6,3 €	645060120400	4,4 €	645060090608	29,1 €	645060070205	14,1 €
646060030104	5,8 €	645060120401	5,0 €	645060100607	20,6 €	645060070404	13,6 €
646060130104	9,9 €	645060140500	7,3 €	645060150608	38,8 €	645060070405	13,3 €
646060160104	12,7 €	645060120500	8,8 €	645060090708	30,8 €		
646060010100	4,6 €	TE IGUAL		645060100708	27,7 €		
646060010200	5,4 €	645060060800	84,3 €	645060150710	53,5 €		
RAC-UNION		645060060600	31,6 €	645060140800	44,4 €		
646060150104	6,5 €	645060060700	44,3 €	645060140801	44,4 €		
				645060090810	43,7 €		

FONTANERIA



MANGUI RECTO RED.

645060140600	19,4 €
645060140601	19,4 €
645060170104	9,9 €
645060190105	9,0 €
645060170204	10,6 €
645060190205	9,4 €
645060170405	16,6 €
645060160405	14,8 €
645060150406	9,1 €

MULTICAPA IBP

PAG.	188
------	-----

MULTICAPA IBP

CODO

64501010100	4,5 €
64501010200	7,1 €
64501010400	10,5 €
64501010500	19,5 €
64501030104	6,0 €
64501030204	7,7 €
64501030405	12,4 €
64501030506	18,6 €
64501040104	5,2 €
64501040204	6,8 €
64501040405	9,3 €
64501040506	17,0 €

TE IGUAL

645010060100	6,4 €
645010060200	8,9 €
645010060400	14,7 €
645010060500	20,5 €

TE REDUCIDA

645010070104	7,5 €
645010070204	10,1 €
645010070205	11,1 €
645010070404	13,1 €
645010070405	14,6 €
645010080200	7,4 €
645010080201	10,1 €
645010080204	7,4 €
645010080404	12,4 €
645010080405	12,4 €
645010080406	14,4 €
645010080408	12,4 €

MANGUITO

645010090104	3,5 €
645010090204	5,0 €
645010090406	12,4 €
645010090506	13,9 €
645010100104	4,6 €
645010100204	4,8 €
645010100205	6,2 €
645010100405	7,7 €
645010100406	9,7 €
645010100506	12,4 €
645010110100	3,5 €
645010110200	4,6 €
645010110400	8,5 €
645010110500	13,9 €
645010120201	4,5 €
645010120401	7,7 €
645010120402	7,7 €
645010120504	10,8 €

RACOR

645010160104	5,4 €
645010160204	6,2 €
645010160205	7,7 €
645010160405	9,3 €
645010160506	13,9 €

CODO

645010250101	9,3 €
645010250502	10,8 €

ACCESORIOS MULTICAPA

PAG.	189
------	-----

ACCESORIOS MULTICAPA

802100107002	170,1 €
802100107000	54,1 €
802100107001	48,7 €
802100106000	129,1 €
802100102032	141,2 €
802100108040	55,9 €
802100108050	71,0 €
802100108063	82,2 €
802100104000	204,2 €
802100109216	8,4 €
802100109220	8,4 €
802100109326	14,8 €
802100109416	14,8 €
802100109420	14,6 €

HERRAMIENTA ELECTRICA

803100125013	1103,2 €
803100125014	962,0 €

POLYTERM MULTICAPA

PAG.	189-190
------	---------

TUBERIA

633410030101	0,94
633410030103	1,34
633410030105	2,07
633410030107	3,47
644410010102	1,15
644410010104	1,57
644410010105	2,20
644410010108	3,60
644410030102	1,10
644410030104	1,50
644410030105	2,35
644410030108	3,70
644410030502	6,05
644410030504	8,25
644410030505	12,85
644410030508	20,55
644410040510	10,40

RACOR PPSU Y LATON

645410150104	1,61
645410150204	2,06
645410150205	2,60
645410150305	3,12
645410090104	2,55
645410090204	2,75
645410090205	3,96
645410090305	4,10
645410090306	7,95
645410090406	9,13
645410090507	21,31
645410100104	2,46
645410100204	2,93
645410100205	3,69
645410100305	4,21
645410100406	12,21

MANGUITO UNIÓN

645410110100	1,78
645410110200	1,97
645410110300	2,81
645410110400	4,32
645410110500	24,28
645410120201	1,85
645410120301	2,16
645410120302	2,44
645410120403	4,90
645410120504	19,41

CODO 90 PPSU

645410010100	1,90
645410010200	2,24
645410010300	3,16
645410010400	5,10
645410010500	27,47

TE PPSU

645410060100	2,57
645410060200	2,97
645410060300	4,47
645410060400	7,41
645410060500	34,09
645410080200	2,66
645410080202	2,98
645410080100	2,61
645410080201	2,76
645410080203	3,42
645410080302	3,86
645410080300	2,31
645410080301	3,20
645410080303	3,55
645410080304	3,62
645410080305	3,93
645410080307	7,16
645410080403	6,13
645410080404	7,80
645410080502	31,09

COLECTOR PPSU

645410220301	4,20
645410220302	4,85
645410220401	5,95
645410220402	6,50
645410220501	7,60

CODO LATON

645410040104	2,52
645410040204	2,73
645410040205	4,08
645410040305	5,57
645410040406	7,20
645410030104	2,80
645410030204	2,98
645410030305	4,90
645410250104	3,95
645410250204	4,05

TE LATÓN

645410070104	5,32
645410070204	5,63
645410070205	11,39
645410070504	13,47
645410070506	9,95
645410070607	32,54



RACOR TRANSICIÓN	645410340100	2,50	643400030405	3,14	643400100600	0,99	
645410220603	1,91	645410340200	1,53	643400030406	6,08	643400100700	1,63
645410220605	2,23			643400020500	1,3	643400100800	2,69
645410220807	2,91	TUBERIA POLIPROPILENO Y PIEZAS		643400010500	0,94	643400100900	5,9
645410220908	4,49	PAG	191-193	643400020600	1,92	643400101000	9,72
645410221009	7,87	TUBERIA		643400020700	4,37	643400130204	1,35
		642400010402	0,93	643400010600	1,72	643400130205	1,94
COLECTOR MODULAR		642400010403	1,52	643400010700	3,4	643400120204	1,73
645410220300	8,40	642400010404	2,62	643400020800	14,34	643400120205	2,88
645410220400	10,30	642400010405	4,1	643400010800	5,35	643400130304	1,59
645410220500	13,60	642400010406	6,32	643400020900	22,95	643400130305	1,87
645410220600	15,50	642400010407	9,96	643400010900	14,02	643400120304	2
645410220700	17,50	642400010408	17,44	643400021000	35,52	643400120305	2,82
645410220800	20,70	642400010409	27,38	643400011000	20,97	643400130405	3,57
645410220900	22,60	642400010410	40,96	643400021100	47,42	643400080406	7,05
645410221000	24,54	642400010411	49,28	643400011100	59,42	643400070406	8,83
645410221100	28,00	642400010412	78,15	643400011200	134,65	643400120405	4,16
645410221200	29,25	642400020402	1,22	643400021200	99,31	643400130406	5,06
		642400020403	1,7	REDUCCIÓN		643400120406	6,42
ADAPTADOR- MODULO-ARMARIO		642400020404	2,66	643400200300	0,16	643400080507	9,51
645410270100	1,50	642400020405	4,05	643400200400	0,24	643400070507	11,55
645410270200	3,40	642400020406	5,94	643400200401	0,31	643400080608	10,9
645410280200	7,98	642400020407	9,55	643400200500	0,4	643400070608	13,63
645410280300	8,90	642400020408	15,31	643400200501	0,47	643400080710	18,72
645410290100	3,90	642400020409	22,27	643400200502	0,58	643400070710	21,13
645410300100	3,20	642400020410	33,72	643400200600	0,59	643400080811	53,16
645410300200	4,98	642400020411	50,98	643400200601	0,61	643400070811	63,6
645410300300	6,97	642400020412	72,48	643400200602	0,67	643400080912	93,09
645410310135	14,20	MATRICES		643400200603	0,69	643400070912	106,2
645410310150	17,72	643400500200	10,55	643400200701	0,99	643400081008	166,3
645410310160	29,78	643400500300	11,64	643400200702	1,06	643400071013	187,71
645410310170	61,45	643400500400	12,73	643400200703	1,15	VALVULA PPR	
DISTRIBUIDOR		643400500500	14,53	643400200704	1,5	643400330204	8,98
645410320200	50,00	643400500600	22,18	643400200804	1,67	643400340204	11,18
645410320300	56,00	643400500700	28,83	643400200805	2,1	643400350200	4,52
645410320400	65,00	643400500800	29,94	643400200904	5,53	643400330205	9,73
645410320500	75,00	643400500900	71,85	643400200905	5,53	643400340205	10,37
645410320600	85,00	643400501000	107,78	643400200906	5,53	643400350300	6,33
645410320700	92,00	CODOS		643400201005	7,38	643400330406	18,25
645410320800	109,00	643400020200	0,29	643400201006	7,38	643400340406	14,82
645410320900	115,00	643400010200	0,18	643400201007	11,34	643400350400	9,6
645410321000	156,00	643400030204	1,49	643400201106	26,79	643400350500	20,82
LLAVE-MANDO		643400030205	2,31	643400201107	26,92	643400350600	23,57
645410240100	8,14	643400020300	0,4	643400201108	27,05	643400350700	40,86
645410240200	9,42	643400010300	0,26	643400201209	91,88	643400350800	58,49
645410240300	12,34	643400030304	1,61	MANGUITO			
645410240400	17,26	643400030305	2,09	643400100200	0,14		
645410330100	4,58	643400020400	0,53	643400100300	0,23		
645410330200	4,78	643400010400	0,51	643400100400	0,4		
645410330300	6,41			643400100500	0,58		

FONTERIA

643400280200	0,65	643400161200	170	624050050500	3,0 €	627080030200	2,6 €
643400050204	1,73	643400171201	168,92	624050380000	3,1 €	627080030300	3,1 €
TE PPR		TAPON PPR		TE		627080030400	4,6 €
643400160200	0,25	643400310200	0,16	624050100100	2,9 €	627080030500	7,0 €
643400180204	1,58	643400310300	0,2	624050100400	3,6 €	627080030800	27,1 €
643400180205	2,21	643400310800	3,99	624050100600	4,5 €	627080030900	45,1 €
643400160300	0,34	643400310400	0,36	624050110400	3,5 €	628080010608	5,7 €
643400180304	1,83	643400310500	0,51	624050110600	4,6 €	628080010710	8,7 €
643400180305	2,78	643400310900	6,95	624050120401	3,5 €	628080020608	6,3 €
643400170300	0,43	643400311000	10,81	624050130402	3,5 €	628080020710	9,3 €
643400170301	0,46	643400280400	2,22	624050130602	4,6 €	628080010304	2,1 €
643400160400	0,73	643400140205	10,7	624050120601	4,5 €	628080020304	2,5 €
643400180405	3,72	643400140306	10,52	624050100200	2,9 €	628080010204	1,6 €
643400180406	6,72	643400140204	8,04	624050100300	3,3 €	628080010305	2,0 €
643400170400	0,71	643400280300	0,98	624050100500	4,3 €	628080010406	3,2 €
643400170401	0,76	802105104007	169,0 €	624050110300	3,3 €	628080010507	4,3 €
643400170402	0,79	802105104011	169,0 €	624050110500	4,0 €	628080010812	15,3 €
643400170403	0,65	802105102003	596,0 €	624050120301	3,3 €	628080010913	24,8 €
643400170405	0,82	802105102006	1.293,2 €	624050120502	4,4 €	628080020204	2,0 €
643400160500	1,15	TUBERIA POLIIBUTI- LENO Y PIEZAS		624050130503	4,0 €	628080020305	2,5 €
643400170500	1,16	PAG.	193	TAPON		628080020406	3,3 €
643400170501	1,19	TUBERIA PB		624050300100	1,1 €	628080020507	4,5 €
643400170502	1,3	623050010201	1,8 €	624050300400	1,5 €	628080020812	16,6 €
643400310600	0,94	623050010301	1,8 €	TUBERIA POLIETI- LENO AGRICOLA Y PIEZAS		627080010600	10,1 €
643400160600	2,11	623050010203	2,9 €	PAG.	194-195	627080010700	15,3 €
643400170504	2,67	623050010104	3,1 €	TUBERIA POLIETI- LENO AGRICOLA		627080010200	2,6 €
643400170503	2,72	623050010204	3,1 €	626170090902	0,2 €	627080010300	3,1 €
643400170505	2,79	623050010105	3,9 €	626170100402	0,3 €	627080010400	4,5 €
643400170600	2,87	ENLACES		626170100403	0,4 €	627080010500	7,0 €
643400310700	2,74	407400210602	1,9 €	626170100403	0,4 €	627080010800	26,2 €
643400160700	4,66	407400210603	1,9 €	626170100404	0,6 €	627080010900	43,7 €
643400170601	5,9	407400210604	1,9 €	626170100405	0,7 €	627080020300	3,1 €
643400170700	5,9	407400210803	1,9 €	626170100405	1,0 €	627080020400	4,5 €
643400170701	5,9	MAGUITOS		626170100406	1,1 €	627080020500	7,0 €
643400170703	5,9	624050010100	1,6 €	626170100407	1,7 €	627080020600	9,8 €
643400170702	5,9	624050010400	2,0 €	626170100809	5,0 €	627080020700	14,8 €
643400160800	7,3	624050010600	2,8 €	ENLACE		627080020800	26,2 €
643400170801	22,52	624050010200	1,6 €	628080080608	12,0 €	627080020900	43,7 €
643400160900	17,33	624050010300	1,8 €	628080080710	18,9 €	628080030204	2,6 €
643400170902	25,7	624050010500	2,4 €	627080030600	10,1 €	628080030305	3,2 €
643400161000	25,45	REDUCCIÓN		627080030700	15,2 €	628080030406	4,1 €
643400171001	43,62	624050020400	1,8 €	628080050204	3,4 €	628080030507	5,3 €
643400161100	70,28	624050020600	2,3 €	628080050305	3,9 €	628080030608	7,0 €
643400171101	69,11	CODOS		628080050406	4,9 €	628080030710	11,0 €
		624050050100	1,9 €	628080050507	6,1 €	628080040204	2,6 €
		624050050400	2,5 €	628080050608	9,1 €	628080040406	4,1 €
		624050050600	3,5 €	628080050710	11,2 €	628080040507	5,3 €
		624050050200	2,0 €	628080040608	7,2 €	628080060305	4,4 €
		624050050300	2,3 €	628080040710	11,0 €	TAPON	
						627080160200	2,1 €



627080160300	2,3 €	616200060100	0,4 €	616200190500	5,4 €	616200460601	1,6 €
627080160400	3,7 €	616200040200	0,5 €	616200170600	7,5 €	616200460700	2,1 €
627080160500	4,5 €	616200050200	0,5 €	616200190600	5,6 €	616200460701	1,5 €
627080160600	6,7 €	616200060200	0,4 €	616200170700	11,1 €	616200460800	3,5 €
627080160700	9,6 €	616200040300	0,7 €	616200190700	9,9 €	616200460801	3,4 €
627080160800	17,1 €	616200050300	0,7 €	616200180800	90,6 €	616200460900	9,6 €
DERIVACIÓN		616200060300	0,7 €	616200190800	36,8 €	616200500600	2,2 €
628080080204	3,3 €	616200010100	0,4 €	616200130100	0,6 €	616200520600	2,4 €
628080080305	4,7 €	616200020100	0,5 €	616200140100	0,8 €	616200500700	3,1 €
628080080406	6,4 €	616200030100	0,5 €	616200150100	0,5 €	616200520700	3,3 €
628080080507	8,3 €	616200010200	0,5 €	616200130200	0,8 €	TAPON	
628080080812	33,2 €	616200020200	0,7 €	616200140200	0,7 €	616200300100	0,4 €
627080110400	15,1 €	616200030200	0,5 €	616200150200	0,7 €	616200300200	0,4 €
627080110500	23,6 €	616200010300	0,8 €	616200130300	1,0 €	616200300300	0,5 €
627080110600	34,1 €	616200020300	0,8 €	616200140300	1,0 €	616200300400	0,8 €
TE		616200030300	0,8 €	616200150300	0,9 €	616200300500	1,0 €
627080060200	3,8 €	616200010400	1,2 €	616200100400	1,9 €	616200300600	1,2 €
627080060400	6,7 €	616200020400	1,3 €	616200110400	2,2 €	616200300700	1,5 €
627080060500	10,5 €	616200030400	1,0 €	616200120400	1,7 €	616200300800	4,6 €
627080060600	15,3 €	616200010500	1,6 €	616200100500	3,0 €	616200300900	6,9 €
627080060700	23,0 €	616200020500	1,7 €	616200110500	3,2 €	616200301000	13,8 €
627080060800	45,1 €	616200030500	1,5 €	616200120500	2,3 €	616200340500	12 €
627080060900	68,2 €	616200010600	1,9 €	616200100600	3,6 €	616200340600	15 €
627080080300	4,7 €	616200020600	1,9 €	616200110600	3,9 €	616200340604	15 €
627080080400	6,7 €	616200030600	2,0 €	616200120600	2,8 €	616200340603	15 €
627080080500	10,5 €	616200010700	2,9 €	616200100700	5,0 €	616200340602	15 €
627080080600	15,2 €	616200020700	3,0 €	616200110700	6,1 €	616200340601	15 €
627080080701	22,9 €	616200030700	2,9 €	616200120700	4,3 €	616200340700	2,0 €
627080080800	43,7 €	616200010800	7,4 €	616200100800	11,8 €	616200340702	2,0 €
627080070300	4,7 €	616200020800	6,6 €	616200110800	19,2 €	616200340703	2,1 €
627080070400	6,7 €	616200030800	5,7 €	616200120800	11,2 €	616140340700	2,1 €
627080070500	10,5 €	616200010900	9,6 €	616200100900	28,4 €	616200340701	1,9 €
627080070600	14,7 €	616200030900	10,4 €	616200120900	28,7 €	616200320100	0,7 €
627080080700	22,2 €	616200020900	0,0 €	INJERTO		616200320200	0,7 €
627080070700	22,2 €	CASQUILLO		616200250200	1,4 €	616200320300	1,0 €
627080070800	43,7 €	616200390200	0,4 €	616200250300	1,4 €	616200320400	1,4 €
CODO		616200390301	0,6 €	616200260200	2,0 €	616200320500	2,1 €
628080110406	6,7 €	616200390300	0,6 €	616200260300	2,0 €	616200320600	2,6 €
628080110507	10,5 €	DERIVACION		MANGUITO		616200320700	3,0 €
628080120204	4,7 €	616200200500	46,9 €	616200400100	0,5 €	616200320800	8,8 €
628080120305	5,2 €	616200200600	36,2 €	616200400200	0,6 €	616200330400	1,0 €
628080110204	4,3 €	616200210600	52,3 €	616200400300	0,7 €	616200330401	1,0 €
628080110305	5,0 €	616200200700	41,3 €	616200400400	1,3 €	616200330402	1,0 €
SISTEMAS DE EVACUACIÓN		616200220700	56,8 €	616200400500	1,8 €	616200330500	1,4 €
TUBERÍA DE PVC Y PIEZAS		616200200800	98,7 €	616200400600	2,3 €	616200330501	1,3 €
PAG.	196-197	616200200400	29,8 €	616200400700	2,7 €		
CODO		616200100200	0,6 €	616200400800	4,0 €		
616200040100	0,4 €	616140170200	2,5 €	616200450300	0,5 €		
616200050100	0,5 €	616200170400	5,2 €	REDUCCION			
		616200190400	4,3 €	616200460600	1,6 €		

616200330502	1,3 €	617152000700	4,4 €	621200020600	2,7 €	621200260500	1,3 €
616200330602	1,6 €	ENTRONQUE		621200020700	4,3 €	621200260600	1,8 €
616200330603	1,5 €	61715701100	1,1 €	621200020800	7,1 €	621200260700	3,7 €
616200330604	1,5 €	61715701200	1,1 €	621200020900	15,2 €	621200260800	6,1 €
616200330702	1,6 €	61715702100	1,1 €	621200021000	31,3 €	RACORD 3 P	
616200330703	2,0 €	617157021200	1,1 €	621200021200	62,6 €	621200160100	1,7 €
616200330704	2,0 €	616170280601	1,2 €	CODO MIXTO		621200160200	2,0 €
616200330600	2,4 €	INJERTO		621200030104	0,9 €	621200160300	2,7 €
616200330601	2,4 €	617152040902	25,0 €	621200030205	1,0 €	621200160400	3,1 €
616200330700	2,8 €	617152040904	25,3 €	621200030306	1,6 €	621200160500	3,7 €
616200330708	2,8 €	617152040802	23,3 €	621200030407	2,1 €	621200160600	5,5 €
616200330801	5,1 €	617152040804	23,3 €	621200030508	3,8 €	CASQUILLO RED.	
616200330800	4,8 €	617152040702	22,2 €	621200030610	4,7 €	621200110200	0,4 €
616200330901	10,5 €	PVC PRESION		TE H-H		621200110300	0,4 €
616200330900	10,4 €	PAG	198	621200060100	0,6 €	621200110400	0,6 €
616200330706	3,1 €	TUBO PRESION		621200060200	0,7 €	621200110500	0,8 €
616200350600	1,4 €	620170010605	14,0 €	621200060300	1,1 €	621200110600	1,0 €
ABRAZ.		620170010503	5,5 €	621200060400	1,7 €	621200110700	1,6 €
616200550100	0,3 €	620170020502	5,6 €	621200060500	2,7 €	621200110800	2,9 €
616200550200	0,3 €	620170020501	3,5 €	621200060600	3,5 €	621200110000	7,2 €
616200550300	0,4 €	620170010504	7,6 €	621200060700	7,0 €	TERMINAL ROSCA	
616200550500	0,7 €	620170030500	2,8 €	621200060800	11,1 €	621200300104	0,5 €
616200550600	0,7 €	62889XX00013	0,7 €	621200060900	27,1 €	621200300205	0,6 €
616200550800	0,9 €	62889XX00014	0,9 €	621200070104	1,5 €	621200300306	0,7 €
616200550700	0,8 €	62889XX00015	1,4 €	621200070205	1,8 €	621200300407	1,0 €
BOQUILLA		62889XX00016	1,7 €	621200070306	2,0 €	621200300508	1,3 €
617153100905	5,1 €	62889XX00000	0,6 €	621200070407	3,7 €	621200300610	2,2 €
617153000805	4,4 €	62889XX00001	1,2 €	621200070508	5,2 €	TAPON HEMBRE	
617153000705	4,3 €	62889XX00002	2,0 €	621200070610	6,5 €	621200280004	1,0 €
617153101000	7,5 €	62889XX00003	2,0 €	MANGUITO H-H		621200280005	1,2 €
617153100900	5,0 €	62889XX00004	2,4 €	621200120100	0,4 €	621200280006	1,6 €
617153100800	4,4 €	62889XX00005	2,3 €	621200120200	0,5 €	621200280007	2,7 €
617153100700	4,3 €	62889XX00006	3,3 €	621200120300	0,6 €	621200280008	3,3 €
617153140802	5,0 €	CODO		621200120400	0,9 €	621200280010	4,5 €
617153200900	4,9 €	621200010100	0,4 €	621200120500	1,3 €	ENLACE MIXTO	
617153200800	4,4 €	621200010200	0,7 €	621200120600	2,2 €	621200170104	2,1 €
617153200700	4,3 €	621200010300	1,0 €	621200120700	4,3 €	621200170205	2,3 €
617154031500	4,8 €	621200010400	1,2 €	621200120800	4,6 €	621200170306	2,8 €
617154041400	4,8 €	621200010500	1,7 €	621200121000	19,4 €	621200170407	3,7 €
617151000900	5,0 €	621200010600	2,8 €	621200130104	0,8 €	621200170508	5,1 €
617151000800	4,8 €	621200010700	5,2 €	621200130205	1,0 €	621200170610	7,1 €
617151000700	4,4 €	621200010800	8,7 €	621200130306	1,0 €	621200180104	2,0 €
617152000900	5,0 €	621200010900	15,2 €	621200130407	1,2 €	621200180205	2,4 €
617152000800	4,8 €	621200011000	33,3 €	621200130508	2,0 €	621200180306	3,2 €
		621200011200	64,6 €	621200130610	2,8 €	621200180407	3,6 €
		621200020100	0,6 €	TAPON CIEGO H-H		621200180508	4,6 €
		621200020200	0,6 €	621200260100	0,4 €	621200180610	6,6 €
		621200020300	1,0 €	621200260200	0,4 €	CODO 90G	
		621200020400	1,4 €	621200260300	0,7 €	621200040104	0,8 €
		621200020500	1,9 €	621200260400	0,9 €	621200040205	1,2 €



621200040306	2,3 €	80611301000	5,6 €	653080170001	3,4 €	655210410203	13,9 €
621200040407	3,6 €	80611301001	10,9 €	653080180001	3,3 €	655210420203	13,9 €
621200040508	4,8 €	80611301002	17,8 €	653080190001	8,0 €	ARQUETA-CANALES-SUMIDEROS PAG. 204-205	
621200040610	6,8 €	80611301003	30,1 €	653080200001	8,9 €		
MANGUITO HH PRESION		80611302002	19,3 €	653080210001	8,8 €	ARQUETAS	
621200150104	0,7 €	80611303002	10,3 €	653080240001	5,2 €	508260030000	14,0 €
621200150205	0,9 €	80611303003	17,8 €	653080400001	1,8 €	508260030001	32,3 €
621200150306	1,2 €	802040638001	95,0 €	653080410001	2,9 €	508260030002	53,9 €
621200150407	1,5 €			653080420001	1,7 €	508260030003	105,6 €
621200150508	2,2 €	CANALON		653080440001	2,8 €	508260070000	53,9 €
621200150610	3,5 €	PAG. 201-204		653080460001	4,5 €	508260000011	53,2 €
MACHON		CANALON JIMTEN		653080470001	4,5 €	508260000012	188,2 €
621200190004	1,2 €	CANALON OMEGA BLANCO, MARRÓN Y ARENA		653080480001	4,5 €	ARQUETA	
621200190005	1,4 €	650080010401	43,8 €	653080490001	4,5 €	50810152020	5,8 €
621200190006	1,9 €	652080010001	11,3 €	CANALON FERRO-PLAST		50810153030	10,4 €
621200190007	2,8 €	652080020001	10,8 €	650170000400	13,2 €	50810154040	18,9 €
621200190008	3,8 €	652080030201	21,4 €	650170001400	26,4 €	50810155555	37,9 €
621200190010	5,9 €	652080060001	2,3 €	651170010100	4,8 €	508200000000	4,1 €
TAPON		652080070001	6,5 €	651170010200	7,8 €	508200000001	9,6 €
621200270004	0,8 €	652080090001	3,1 €	651170020100	6,0 €	508200000002	12,6 €
621200270005	1,1 €	652080100001	10,3 €	651170020200	10,5 €	508200000003	-
621200270006	1,4 €	652080160001	3,7 €	651170030100	6,0 €	LLAVE ARQUETA	
621200270007	1,9 €	652080170001	4,2 €	651170030200	10,5 €	506752050200	10,5 €
621200270008	2,6 €	652080240001	6,7 €	651170060100	2,1 €	506752050300	14,7 €
621200270010	3,7 €	652080260100	4,5 €	651170060200	3,6 €	506752050400	22,0 €
REDUCCION		652080260200	6,0 €	651170110100	7,2 €	506752050500	32,5 €
621200210400	0,8 €	652080350001	6,6 €	651170110200	22,3 €	SUMIDERO	
621200210300	0,7 €	652080360001	3,0 €	651170120100	6,8 €	508160010100	6,6 €
621200210401	0,9 €	652080370000	3,7 €	651170120200	20,9 €	508160010400	9,5 €
621200210502	1,2 €	652080420000	4,1 €	651170160100	0,8 €	508160010300	9,5 €
621200210602	1,3 €	652080430001	1,6 €	651170160200	2,0 €	508160010904	12,6 €
621200210501	1,1 €	652080440001	2,9 €	651170210100	1,0 €	508160010900	12,6 €
HIDROTUBO		652080490001	1,8 €	651170210200	1,7 €	508160010905	27,6 €
615130052500	1,6 €	652080500001	2,8 €	651170220100	1,5 €	508160010906	27,6 €
615130052501	1,9 €	CANALON ALFA (BLANCO, MARRÓN Y ARENA)		651170220200	2,2 €	508160010907	20,6 €
615130052502	2,5 €	650080020401	67,8 €	651170260100	2,2 €	508160011000	28,5 €
615130052503	3,4 €	653080010401	29,0 €	651170260200	3,0 €	508160010908	110,9 €
615130052504	4,9 €	653080020401	47,8 €	651170260300	7,3 €	SUMIDERO ACERO INOX	
615170040611	9,1 €	653080030001	15,2 €	651170320000	0,9 €	508165310303	21,0 €
615170065002	4,0 €	653080040001	19,8 €	CANALON COBRE		508165310404	38,2 €
615170065003	5,4 €	653080060001	3,1 €	654210030303	96,1 €	508165310505	51,5 €
PEGAMENTO		653080070001	6,3 €	655210010303	94,9 €	508165310606	74,4 €
806110010100	2,3 €	653080080001	6,2 €	655210020003	8,8 €	508188712020	14,8 €
806110010101	4,9 €	653080090001	5,1 €	655210160103	38,6 €		
806110010102	8,0 €	653080100001	4,0 €	655210210003	15,1 €		
806110010103	12,7 €	653080110001	10,5 €	655210270103	203,2 €		
80611001101	9,0 €	653080120001	10,5 €	655210320203	8,2 €		
80611002002	6,0 €	653080160001	3,2 €	655210370103	325,9 €		
80611002003	9,9 €			655210380103	11,9 €		

FONTERIA



508188712525	22,5 €	507660011200	4,4 €	508060010501	6,3 €	507769020200	16,4 €
508165210202	7,4 €	507660011201	4,6 €	508060010502	6,7 €	507769020300	21,2 €
508165210303	12,1 €	507660011701	6,1 €	508060010301	26,9 €	507770020101	3,2 €
508165210404	14,0 €	507660012500	8,0 €	508060010601	7,0 €	507770020102	5,5 €
508165210505	18,8 €	507660012501	8,5 €	508060011902	8,8 €	507760020101	5,0 €
508165210606	30,1 €	507660017700	23,6 €	508060012002	8,8 €	507760020102	6,6 €
508177611010	36,3 €	507660017701	20,4 €	508060011901	10,8 €	507760020201	6,5 €
508164511717	18,0 €	507660015400	5,5 €	508060012001	10,8 €	507760020301	6,5 €
508164512020	23,4 €	507660015401	5,7 €	508060010602	7,7 €	507760020403	4,4 €
CANALES		507660017600	19,5 €	508060010901	25,1 €	507760020404	5,6 €
701502701003	40,8 €	507660017601	20,4 €	508060012101	10,7 €	507760020405	8,0 €
701502701002	21,4 €	507660014101	9,6 €	508060012201	10,8 €	507760020501	4,9 €
701502715002	18,3 €	507660010501	4,4 €	508060011501	9,5 €	507760020503	6,5 €
701502715001	19,3 €	507660010500	4,4 €	508060015200	15,2 €	507760020605	20,1 €
701502701001	20,9 €	507660011300	4,6 €	508060011601	55,1 €	507760021001	54,3 €
701502707001	36,6 €	507660011301	4,7 €	507660017100	4,9 €	507778020100	11,5 €
SIFON LAVABO FREG.		SIFON EXTENSIBLE		507660017101	5,4 €	507770060100	7,8 €
SIFONES		507660014901	20,3 €	507960000059	15,4 €	50776002050Z	-
PAG.	205	507660018000	34,4 €	508060015401	16,1 €	507762020101	28,9 €
507660010800	4,7 €	SIFON DOBLE		ENLACES MIXTOS	#N/A	507762020102	-
507660000000	4,7 €	507660020901	6,8 €	507960000030	3,0 €	507762030100	-
507660013100	8,1 €	507660020101	11,2 €	507960000031	1,9 €	507762030101	56,9 €
507660010901	4,8 €	507660020601	11,2 €	507960000039	3,1 €	507779020103	50,8 €
507660013301	6,3 €	507660020801	11,2 €	507960000047	1,7 €	507778020104	37,5 €
507660013200	6,7 €	507660021001	11,4 €	507960000061	2,6 €	507779020103	50,8 €
507660013200	6,7 €	507660020400	11,2 €	ESCUDOS		VALVULAS BAÑERAS	
60079XX00004	6,7 €	507660021701	16,6 €	506560020100	0,3 €	507760021601	61,8 €
60079XX00003	7,0 €	507660021801	15,3 €	506560020200	0,3 €	507760030101	11,1 €
SIFON BIDE		SIFON CURVO		506560020300	0,3 €	507760030201	11,2 €
507660011500	4,4 €	507660017900	25,5 €	506560020400	0,4 €	507760030301	11,3 €
507660011501	4,6 €	507660010301	6,8 €	506560020101	0,6 €	507760030401	11,3 €
507660011600	8,3 €	507660011400	5,4 €	506560020201	0,6 €	507760030501	13,3 €
507660011601	8,4 €	507660011401	5,4 €	506560030100	0,6 €	507760030601	13,3 €
SIFON SENCILLO		507660012600	6,1 €	506560030200	0,6 €	507760031001	46,1 €
507660013300	6,1 €	507660012700	8,6 €	BOTE SIFÓNICO		507960000002	31,0 €
507660010100	7,3 €	507660012900	8,1 €	507860011501	12,5 €	507960000003	36,4 €
507660011100	8,2 €	507660012901	8,3 €	507860011101	11,6 €	VALVULA DESAGÜE FREGADERO	
507660011101	8,5 €	507660012701	8,9 €	507860010101	19,6 €	507760010100	3,7 €
507660010101	7,5 €	SIFON BOTELLA		507860011201	15,8 €	507760010101	3,9 €
507660013400	3,8 €	507660018100	33,4 €	508560010002	7,7 €	507760010200	5,1 €
507660013401	4,1 €	507660018300	9,6 €	508560010020	6,7 €	507760010201	5,1 €
507660011002	4,8 €	507660018200	5,4 €	508560010021	1,0 €	507760010401	4,3 €
507660010400	4,7 €	CLICK-CLACK		508560010000	25,5 €	507760010501	9,0 €
507660010401	4,8 €	340300010200	27,2 €	507886012401	6,5 €	507760010600	5,9 €
		340300030200	9,5 €	507873011801	5,3 €	507760010801	11,7 €
		340081000200	16,8 €	VALVULA DE DESAGÜE		507760010901	16,2 €
		MANGUITOS Y BOTES SIFONICOS		PAG.	207	507760010902	18,2 €
		PAG.	206	VALVULAS PLATOS DUCHA		507760012301	28,6 €
		MANGUITOS INODOROS		507769020100	9,9 €		

507760012302	30,1 €
507760012303	30,1 €
507760012304	-
507760041301	22,6 €
507760042000	21,6 €
507760042001	21,3 €
507760051401	1,6 €
507762010101	21,4 €
507762010102	129,0 €
507762010103	56,7 €
507762010104	28,4 €
507762010105	45,2 €
507762010109	26,3 €
507762010110	20,0 €
507770010101	1,8 €
507770010102	9,2 €
507770010201	1,8 €
507770020101	3,2 €
507770020102	5,5 €
507770060100	7,8 €
507775010101	11,7 €
507775011501	36,6 €
507775030301	34,2 €
507775031401	221 €
507775051001	18,2 €
507777010102	8,3 €
507777010103	10,5 €
507792010100	9,7 €
507792010200	8,4 €
507792020101	2,0 €
507792020102	3,2 €
507792020201	16,4 €
507792020202	19,6 €
507792031300	13,8 €
CONJUNTO	
5079600000001	31,5 €
5079600000002	31,0 €
5079600000003	36,4 €
5079600000004	22,6 €
5079600000005	19,9 €
5079600000006	26,2 €
5079600000007	7,2 €
5079600000008	9,1 €
REJILLAS	
PAG	206
855010702902	3,3 €
855010702903	3,3 €
855020101501	1,4 €
855020101502	1,3 €
855020101701	1,7 €



Visita nuestra zona de liquidaciones.
 ¡Oportunidades a precios increíbles!!!

FONTERÍA

Roca

 **multimat**
laguardia & moreira 

BAXI  **JUNKERS**  Saunier Duval  **Vaillant** **FRÄNKISCHE**

 **IRSAP** **uponor** **Honeywell** **gala**  **GEBERIT** **GROHE**

 **hansgrohe**  **PRESTO** **Diva**  **fiora**  **jimten**  **arco**

FLECK  **Sobime** **gebo**  **tucai** **apolo**  **IBP** **Conex | Bänninger**


Roth  **produto**  **DINAK** **SUPER EGO** **REMS**  **Polytherm**

 **BOSCH**  **Jika** **adequa**  **IBIDE**  **MAPEI**  **PLADUR**
uralita

VELUX **Bravo**  **BELLOTA** **RAIN BIRD** **MEMBER OF IBERGROUP**




www.laguardia-moreira.com - www.multimat.es
atcliente@laguardia-moreira.com

 902 182 000

MADRID
Alcalá de Henares. Ctra Barcelona km 34,2 Tlf. 918 883 400 Fax. 918 810 375
Madrid. C/ Embajadores 135 Tlf. 915 064 200 Fax. 915 306 427
Madrid. C/ Rios Rosas 9 Tlf. 913 991 004 Fax. 914 423 636
Multimat Majadahonda. C/ Puerto Rico 1. Tlf. 916 344 124 Fax. 914 423 636
majadahonda@multimat.es



GALICIA
A Coruña. C/ 5ª Avd. Parcela D-25 Polig. de Pocomaco 15190
Tlf: 981 25 32 47 - 981-26 24 12 - 981-17 54 41 - Fax: 981 25 62 48
Vigo. Ctra. de Camposancos 48 -36210- Tlf. 986 23 34 76 - Fax. 986 21 10 59
Villagarcía A. Avd. de Pontevedra,34 -36600- Tlf. 986 56 50 90 F. 986 50 01 41
La Guardia. Avd. San Roque, 18 -36789- Tlf. 986 61 13 43 - Fax. 986 61 14 56
Multimat Ourense C/Do Rio Mao 28 -32001- Tlf.988 37 17 80 - Fax. 988 21 50
96_orense@multimat.es

www.multimat.es  902 182 000 